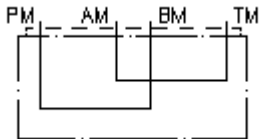


**Placa inversora CETOP 3  
P conectada con B y T con A  
UP-06.-PB+TA**



**Símbolo:**

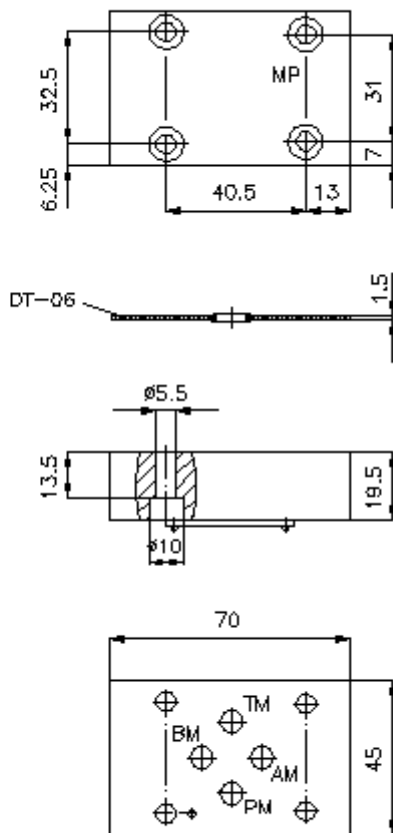
**Presión nominal:**  
350 bar



IMAV-Hydraulik GmbH  
Breite Strasse 10  
D-40670 Meerbusch (Osterath)  
Teléfono +49 (0)2159 - 9188.0  
Fax +49 (0)2159 - 4242  
E-mail: [info@imav.com](mailto:info@imav.com)  
Internet: <http://www.imav.com>

**IZ-850-206-00**

(iReservado modificaciones!)



**Placa inversora CETOP 3  
P conectada con B y T con A  
UP-06.-PB+TA**



IMAV-Hydraulik GmbH  
Breite Strasse 10  
D-40670 Meerbusch (Osterath)  
Teléfono +49 (0)2159 - 9188.0  
Fax +49 (0)2159 - 4242  
E-mail: [info@imav.com](mailto:info@imav.com)  
Internet: <http://www.imav.com>

**IZ-850-206-00**  
(iReservado modificaciones!)

**Ejemplo de pedido:**

UP    - 06A - PB+TA  
|        |        |  
**A**      **B**      **C**

**Código de tipo:**

- |  |   |
|--|---|
| <p><b>A</b> <b>Ejecución del aparato</b><br/>Placa inversora<br/>con patrón de perforado DIN 24340 Forma A</p>                 | <p><b>C</b> <b>Función de ejecución</b><br/>PB+TA = P conectada con B y T con A</p> |
| <p><b>B</b> <b>Tamaño constructivo y material de construcción</b><br/>06A = Alu (F37)<br/>06S = acero (9SMnPb28K ó GGG-40)</p> |   |

**Características técnicas:**

- |   |  |
|---|--|
| <b>Nota:</b>                                  | Tornillos de fijación requeridos:<br>4 unid. M5 x 25 DIN 912   |
| <b>Presión nominal:</b>                       | 250 bares (A)<br>350 bares (S)                                 |
| <b>Peso:</b>                                  | 0,2 / 0,5 Kg. (A/S)  |
| <b>Forma parte del volumen de suministro:</b> | DT-06 = Porta-juntas con anillo tórico vulcanizado (Viton FPM) |