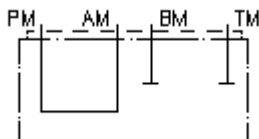
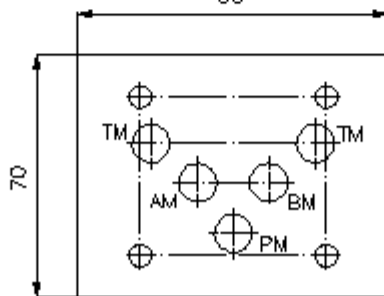
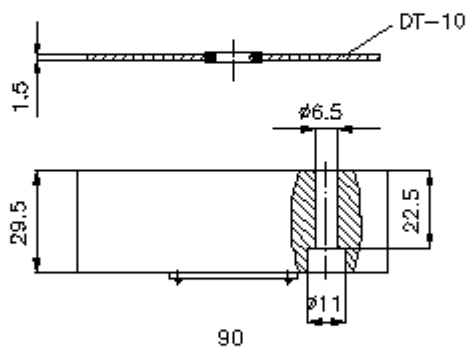
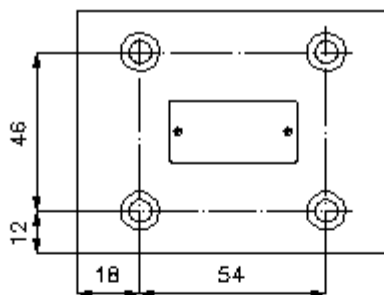


**Placa inversora CETOP 5
P conect. c. B,T cerrada
UP-10.-PA**



IMAV-Hydraulik GmbH
Breite Strasse 10
40670 Meerbusch - Germany
fon +49 (0)2159 - 9188.0
fax +49 (0)2159 - 4242
e-mail: info@imav.com
internet: <http://www.imav.com>

IZ-850-402-00
(iReservado modificaciones!)



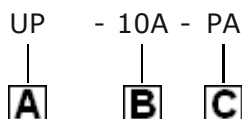
**Placa inversora CETOP 5
P conect. c. B,T cerrada
UP-10.-PA**



IMAV-Hydraulik GmbH
Breite Strasse 10
40670 Meerbusch - Germany
fon +49 (0)2159 - 9188.0
fax +49 (0)2159 - 4242
e-mail: info@imav.com
internet: <http://www.imav.com>

IZ-850-402-00
(iReservado modificaciones!)

Ejemplo de pedido:



Código de tipo:

A **Ejecución del aparato**

Placa inversora
con patrón de perforado DIN 24340 Forma
A

C **Función de ejecución**

PA = P conectada con A

B **Tamaño constructivo y material de construcción**

10A = Alu (F37)
10S = acero (9SMnPb28K ó GGG-40)

Características técnicas:

Nota: Tornillos de fijación requeridos:
4 unid. M6 x 30 DIN 912

Presión nominal: 250 bares (A)
350 bares (S)

Peso: 0,5 / 1,5 Kg. (A/S)

Forma parte del volumen de suministro: DT-10 = Porta-juntas con anillo tórico vulcanizado (Viton FPM)