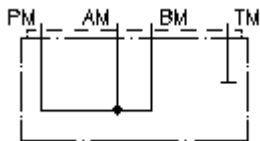


**Placa inversora CETOP 5
P,A y B conectadas, T cerrada
UP-10.-PAB**



Símbolo:

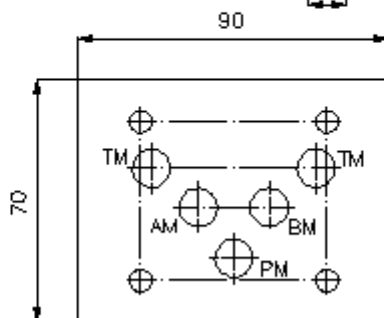
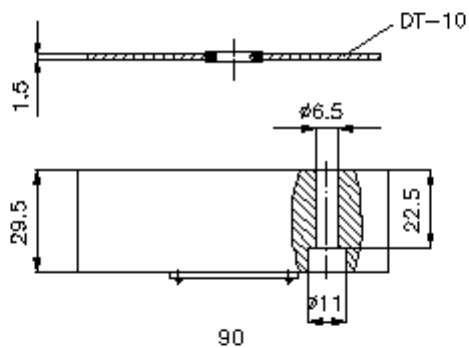
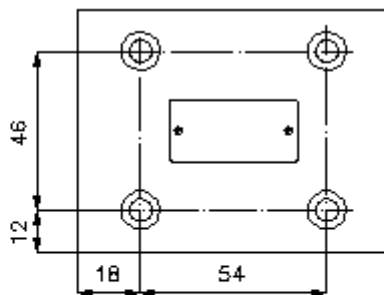
Presión nominal:
350 bar



IMAV-Hydraulik GmbH
Breite Strasse 10
D-40670 Meerbusch (Osterath)
Teléfono +49 (0)2159 - 9188.0
Fax +49 (0)2159 - 4242
E-mail: info@imav.com
Internet: <http://www.imav.com>

IZ-850-404-00

(iReservado modificaciones!)



**Placa inversora CETOP 5
P,A y B conectadas, T cerrada
UP-10.-PAB**



IMAV-Hydraulik GmbH
Breite Strasse 10
D-40670 Meerbusch (Osterath)
Teléfono +49 (0)2159 - 9188.0
Fax +49 (0)2159 - 4242
E-mail: info@imav.com
Internet: <http://www.imav.com>

IZ-850-404-00

(iReservado modificaciones!)

Ejemplo de pedido:

UP - 10A - PAB
| | |
A **B** **C**

Código de tipo:

A **Ejecución del aparato**
Placa inversora
con patrón de perforado DIN 24340 Forma A

C **Función de ejecución**
PAB = P conectada con A y B

B **Tamaño constructivo y material de construcción**
10A = Alu (F37)
10S = acero (9SMnPb28K ó GGG-40)

Características técnicas:

Nota: Tornillos de fijación requeridos:
4 unid. M6 x 30 DIN 912

Presión nominal: 250 bares (A)
350 bares (S)

Peso: 0,5 / 1,5 Kg. (A/S)

Forma parte del volumen de suministro: DT-10 = Porta-juntas con anillo tórico vulcanizado (Viton FPM)