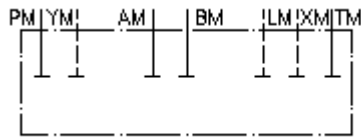


**Placa cierre CETOP 7
P,T,A,B X y Y cerradas
VSP-16.**



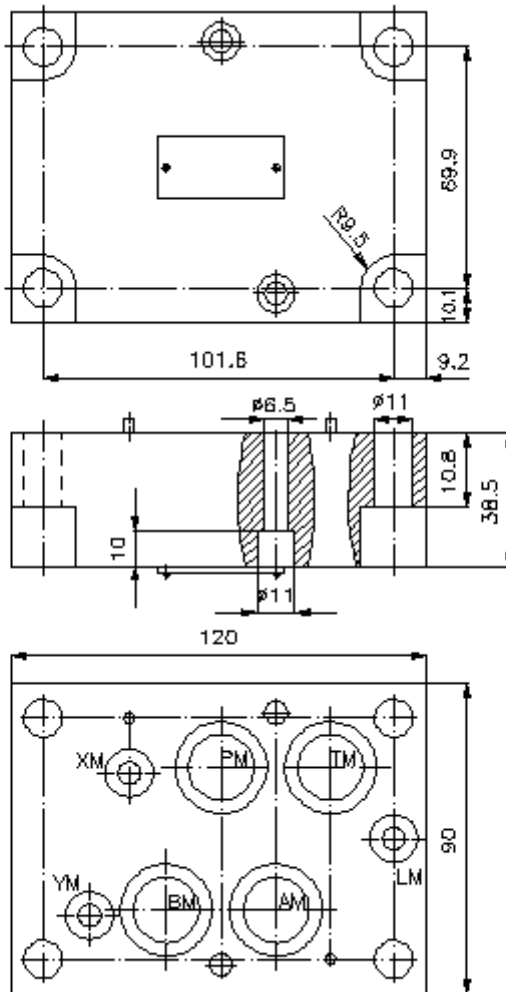
IMAV-Hydraulik GmbH
Breite Strasse 10
D-40670 Meerbusch (Osterath)
Teléfono +49 (0)2159 - 9188.0
Fax +49 (0)2159 - 4242
E-mail: info@imav.com
Internet: <http://www.imav.com>

 **Símbolo:**



Presión nominal:
350 bar

IZ-850-500-00
(iReservado modificaciones!)



**Placa cierre CETOP 7
P,T,A,B X y Y cerradas
VSP-16.**



IMAV-Hydraulik GmbH
Breite Strasse 10
D-40670 Meerbusch (Osterath)
Teléfono +49 (0)2159 - 9188.0
Fax +49 (0)2159 - 4242
E-mail: info@imav.com
Internet: <http://www.imav.com>

IZ-850-500-00

(iReservado modificaciones!)

Ejemplo de pedido:

VSP - 16A
| |
A **B**

Código de tipo:

A **Ejecución del aparato**
Placa intermedia de cierre
con patrón de perforado DIN 24340 Forma
A

B **Tamaño constructivo y material de
construcción**
16A = Alu (F37)
16S = acero (9SMnPb28K ó GGG-40)

Características técnicas:

Nota: Tornillos de fijación requeridos:
2 unid. M6 x 35 DIN 912
4 unid. M10 x 35 DIN 912

Presión nominal: 250 bares (A)
350 bares (S)

Peso: 1,1 / 3,4 Kg. (A/S)