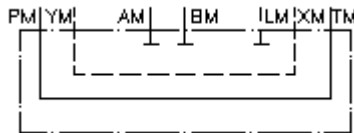


Placa inversora CETOP 8
P conect.con T,X c.Y,A,B+L cerr.
UP-25.-PT+XY



Símbolo:

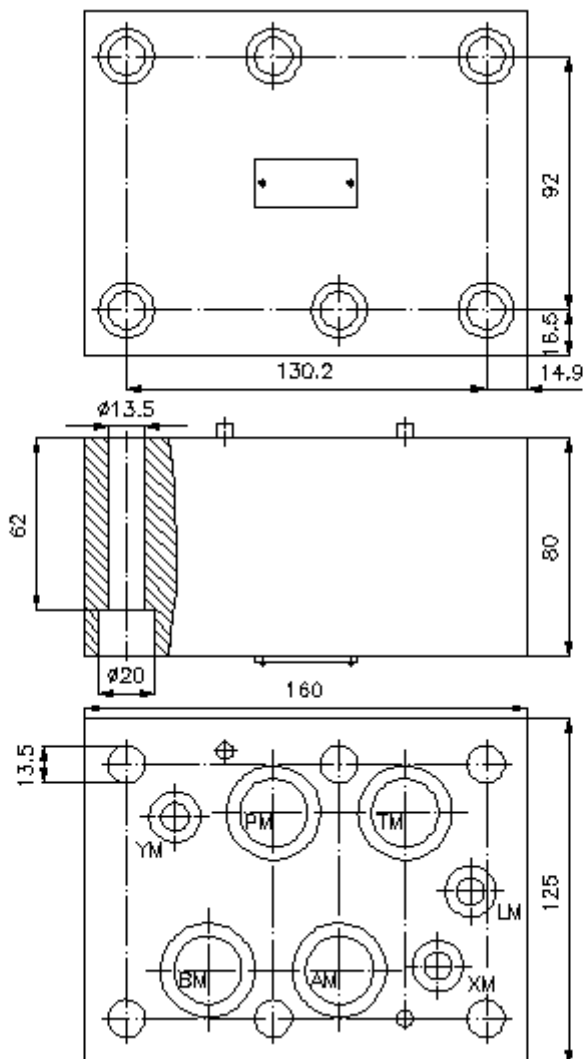
Presión nominal:
 350 bar



IMAV-Hydraulik GmbH
 Breite Strasse 10
 D-40670 Meerbusch (Osterath)
 Teléfono +49 (0)2159 - 9188.0
 Fax +49 (0)2159 - 4242
 E-mail: info@imav.com
 Internet: <http://www.imav.com>

IZ-850-602-00

(iReservado modificaciones!)



Placa inversora CETOP 8
P conect.con T,X c.Y,A,B+L cerr.
UP-25.-PT+XY



IMAV-Hydraulik GmbH
Breite Strasse 10
D-40670 Meerbusch (Osterath)
Teléfono +49 (0)2159 - 9188.0
Fax +49 (0)2159 - 4242
E-mail: info@imav.com
Internet: <http://www.imav.com>

IZ-850-602-00

(iReservado modificaciones!)

Ejemplo de pedido:

UP - 25A - PT+XY
| | |
A **B** **C**

Código de tipo:

A **Ejecución del aparato**

Placa inversora
con patrón de perforado DIN 24340 Forma
A

C **Función de ejecución**

PT+XY = P conectada con T y X con Y

B **Tamaño constructivo y material de construcción**

25A = Alu (F37)
25S = acero (9SMnPb28K ó GGG-40)

Características técnicas:

Nota: Tornillos de fijación requeridos:
8 unid. M12 x 80 DIN 912

Presión nominal: 250 bares (A)
350 bares (S)

Peso: 3,9 / 9,9 Kg. (A/S)