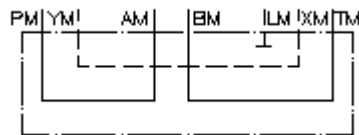


**Placa inversora CETOP 8**  
**P conect. C. A,T c. B y X c. Y**  
**UP-25.-PA+TB+XY**

 **Símbolo:**

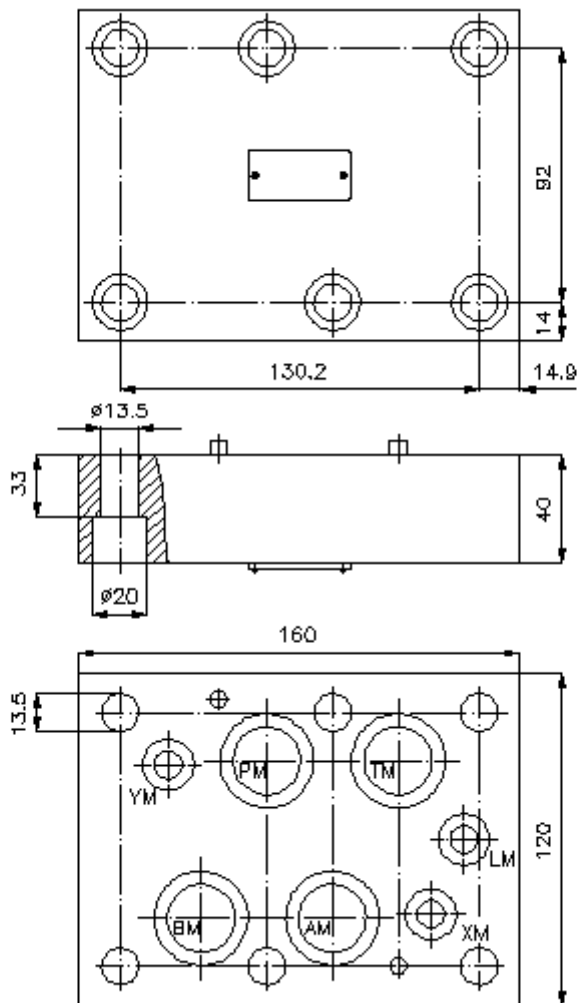
**Presión nominal:**  
 350 bar



IMAV-Hydraulik GmbH  
 Breite Strasse 10  
 D-40670 Meerbusch (Osterath)  
 Teléfono +49 (0)2159 - 9188.0  
 Fax +49 (0)2159 - 4242  
 E-mail: [info@imav.com](mailto:info@imav.com)  
 Internet: <http://www.imav.com>

**IZ-850-604-00**

(iReservado modificaciones!)



**Placa inversora CETOP 8**  
**P conect. C. A,T c. B y X c. Y**  
**UP-25.-PA+TB+XY**



IMAV-Hydraulik GmbH  
Breite Strasse 10  
D-40670 Meerbusch (Osterath)  
Teléfono +49 (0)2159 - 9188.0  
Fax +49 (0)2159 - 4242  
E-mail: [info@imav.com](mailto:info@imav.com)  
Internet: <http://www.imav.com>

**IZ-850-604-00**

(iReservado modificaciones!)

**Ejemplo de pedido:**

UP - 25A - PA+TB+XY  
|        |        |  
**A**      **B**      **C**

**Código de tipo:**

**A** **Ejecución del aparato**  
Placa inversora  
con patrón de perforado DIN 24340 Forma  
A

**B** **Tamaño constructivo y material de construcción**  
25A = Alu (F37)  
25S = acero (9SMnPb28K ó GGG-40)

**C** **Función de ejecución**  
PA+TB+XY = P conectada con A, T con B y  
X con Y

**Características técnicas:**

**Nota:** Tornillos de fijación requeridos:  
8 unid. M12 x 80 DIN 912

**Presión nominal:** 250 bares (A)  
350 bares (S)

**Peso:** 3,9 / 9,9 Kg. (A/S)