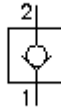


Válvula rosc. antiretroceso cierre de 2 a 1 CV3-08.-P-0-...

FIT-N Símbolo:
Hydraulics

Presión nominal:
350 bar

Corriente nom.:
30 l/min.

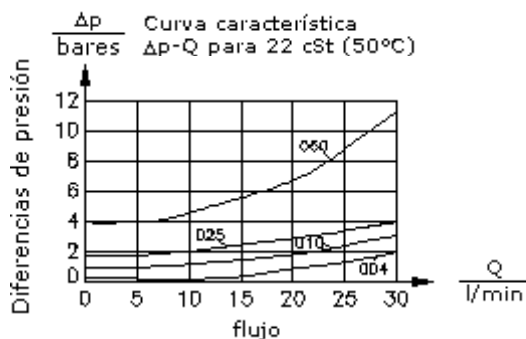
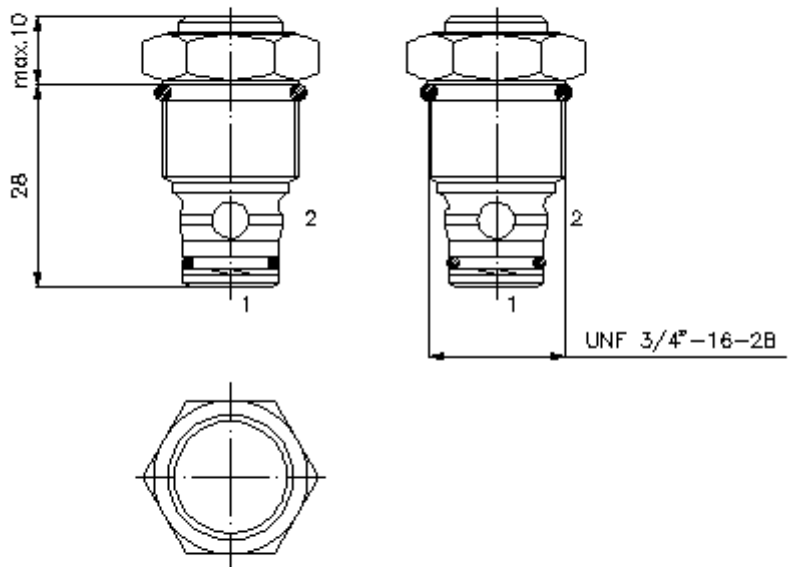


IMAV-Hydraulik GmbH
Breite Strasse 10
D-40670 Meerbusch (Osterath)
Teléfono +49 (0)2159 - 9188.0
Fax +49 (0)2159 - 4242
E-mail: info@imav.com
Internet: <http://www.imav.com>

MC-110-081-00
(iReservado modificaciones!)

HEX 7/8"
(par
de arranque::
34 - 40 Nm)

Taladro
de alojamiento
C-08-2
véase
Hoja de
dimensiones n°:
[IK-100-089-00](#)



**Válvula rosc. antiretroceso
cierre de 2 a 1
CV3-08.-P-0-...**



IMAV-Hydraulik GmbH
Breite Strasse 10
D-40670 Meerbusch (Osterath)
Teléfono +49 (0)2159 - 9188.0
Fax +49 (0)2159 - 4242
E-mail: info@imav.com
Internet: <http://www.imav.com>

MC-110-081-00
(iReservado modificaciones!)

Ejemplo de pedido:

CV3 - 08N - P - 0 - 010
| | | | |
A **B** **C** **D** **E**

Código de tipo:

A Ejecución del aparato

Válvula antiretroceso
(flujo libre 1 -> 2)

B Tamaño constructivo y cierre hermético

08N = Buna (NBR)
08V = Viton (FPM)

C Ejecución

Válvula de asiento cónico

D Tipo de construcción

0 = Válvula roscada

E Presión de abertura

004 = 0,3 bares
010 = 0,7 bares
015 = 1,0 bares
025 = 1,7 bares
030 = 2,1 bares
060 = 4,1 bares

Características técnicas:

Presión nominal: 350 bares

Corriente nominal: 30 l/min

Peso: 0,05 Kg.

Campo de temperatura: -40°C a 120°C

Agente de presión: Aceite hidráulico HL según DIN 51524 T1 (ISO TC 131)

Fuga máx.: 5 gotas/min para 22 cSt (50°C) y 350 bares

Cierre hermético: Se puede elegir entre Buna (NBR) o Viton (FPM), así como, anillo de apoyo en teflón (PTFE)

Taladro de alojamiento: C-08-2 véase Hoja de dimensiones n°:[IK-100-089-00](#)

Carcasa: 2LH-08.-B.. véase Hoja de dimensiones n°:[IH-100-000-00](#)

Juego de cierres herméticos: SP-MDS-08N-21 (NBR), SP-MDS-08V-21 (FPM)