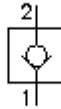


Válvula rosc. antiretroceso cierre de 2 a 1 CV3-10.-P-0-...

EAT-N Símbolo:
Hydraulics

Presión nominal:
350 bar

Corriente nom.:
76 l/min.

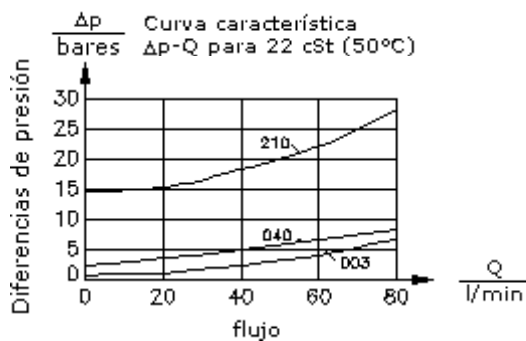
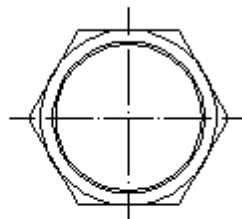
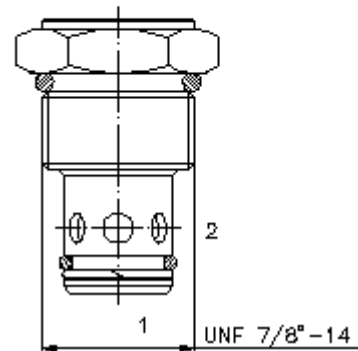
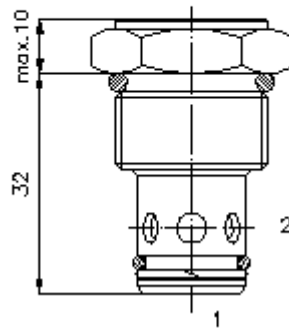


IMAV-Hydraulik GmbH
Breite Strasse 10
D-40670 Meerbusch (Osterath)
Teléfono +49 (0)2159 - 9188.0
Fax +49 (0)2159 - 4242
E-mail: info@imav.com
Internet: <http://www.imav.com>

MC-130-100-00
(iReservado modificaciones!)

HEX 1"
(par
de arranque::
48 - 54 Nm)

Taladro
de alojamiento
C-10-2
véase
Hoja de
dimensiones nº
+G3:
IK-100-109-00



Válvula rosc. antiretroceso cierre de 2 a 1 CV3-10.-P-0-...



IMAV-Hydraulik GmbH
Breite Strasse 10
D-40670 Meerbusch (Osterath)
Teléfono +49 (0)2159 - 9188.0
Fax +49 (0)2159 - 4242
E-mail: info@imav.com
Internet: <http://www.imav.com>

MC-130-100-00
(iReservado modificaciones!)

Ejemplo de pedido:

CV3 - 10N - P - 0 - 020

A B C D E

Código de tipo:

| | |
|---|--|
| A Ejecución del aparato Válvula antiretroceso (flujo libre 1 -> 2) | E Presión de abertura 003 = 0,2 bares 010 = 0,7 bares 020 = 1,4 bares 035 = 2,4 bares 040 = 2,8 bares 065 = 4,5 bares 100 = 6,9 bares 180 = 12,4 bares 210 = 14,5 bares |
| B Tamaño constructivo y cierre hermético 10N = Buna (NBR) 10V = Viton (FPM) | |
| C Ejecución Válvula de asiento cónico | |
| D Tipo de construcción 0 = Válvula roscada | |

Características técnicas:

| | |
|-------------------------------------|--|
| Presión nominal: | 350 bares |
| Corriente nominal: | 76 l/min |
| Peso: | 0,08 Kg. |
| Campo de temperatura: | -40°C a 120°C |
| Agente de presión: | Aceite hidráulico HL según DIN 51524 T1 (ISO TC 131) |
| Fuga máx.: | 2->1 = 5 gotas/min para 22 cSt (50°C) y 210 bares |
| Cierre hermético: | Se puede elegir entre Buna (NBR) o Viton (FPM), así como, anillo de apoyo en teflón (PTFE) |
| Taladro de alojamiento: | C-10-2 véase Hoja de dimensiones n°: <u>IK-100-109-00</u> |
| Carcasa: | 2LH-10.-B.. véase Hoja de dimensiones n°: <u>IH-100-000-00</u> |
| Juego de cierres herméticos: | SP-MDS-10N-21 (NBR), SP-MDS-10V-21 (FPM) |