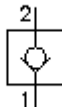


Válvula rosc. antiretroceso cierre de 2 a 1 CV11-12.-P-0-...

FIT-N Símbolo:
Hydraulics

Presión nominal:
350 bar

Corriente nom.:
114 l/min.

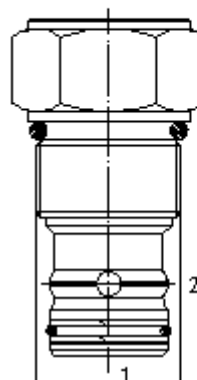
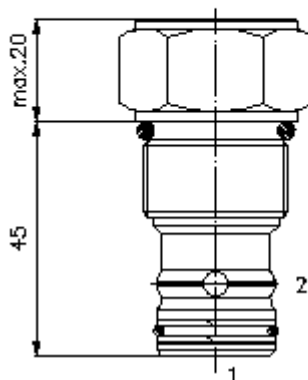


IMAV-Hydraulik GmbH
Breite Strasse 10
D-40670 Meerbusch (Osterath)
Teléfono +49 (0)2159 - 9188.0
Fax +49 (0)2159 - 4242
E-mail: info@imav.com
Internet: <http://www.imav.com>

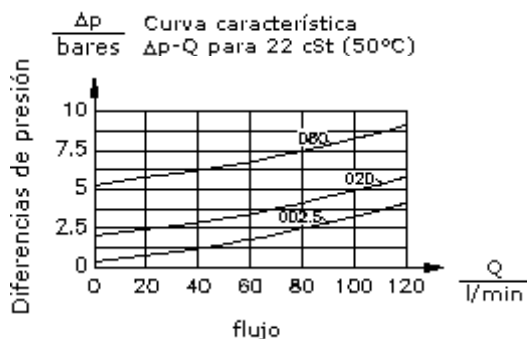
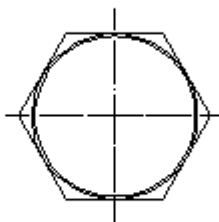
MC-140-121-00
(iReservado modificaciones!)

HEX 1 1/4"
(par
de arranque::
85 - 94 Nm)

Taladro
de alojamiento
C-12-2
véase
Hoja de
dimensiones n°:
IK-100-129-00



UN-2B 1 1/16"-12



**Válvula rosc. antiretroceso
cierre de 2 a 1
CV11-12.-P-0-...**



IMAV-Hydraulik GmbH
Breite Strasse 10
D-40670 Meerbusch (Osterath)
Teléfono +49 (0)2159 - 9188.0
Fax +49 (0)2159 - 4242
E-mail: info@imav.com
Internet: <http://www.imav.com>

MC-140-121-00
(iReservado modificaciones!)

Ejemplo de pedido:

CV11 - 12N - P - 0 - 020
| | | | |
A **B** **C** **D** **E**

Código de tipo:

A **Ejecución del aparato**

Válvula antiretroceso
(flujo libre 1 -> 2)

B **Tamaño constructivo y cierre hermético**

12N = Buna (NBR)
12V = Viton (FPM)

C **Ejecución**

Válvula de asiento cónico

D **Tipo de construcción**

0 = Válvula roscada

E **Presión de abertura**

002.5 = 0,17 bares
005 = 0,3 bares
010 = 0,7 bares
020 = 1,4 bares
040 = 2,8 bares
080 = 5,5 bares
160 = 11,0 bares

Características técnicas:

Presión nominal: 350 bares

Corriente nominal: 114 l/min

Peso: 0,24 Kg.

Campo de temperatura: -40°C a 120°C

Agente de presión: Aceite hidráulico HL según DIN 51524 T1 (ISO TC 131)

Fuga máx.: 2->1: 5 gotas/min para 22 cSt (50°C) y 350 bares

Cierre hermético: Se puede elegir entre Buna (NBR) o Viton (FPM), así como, anillo de apoyo en teflón (PTFE)

Taladro de alojamiento: C-12-2 véase Hoja de dimensiones n°: [IK-100-129-00](#)

Carcasa: 2LH-12.-B.. véase Hoja de dimensiones n°: [IH-100-000-00](#)

Juego de cierres herméticos: SP-MDS-12N-22 (NBR), SP-MDS-12V-22 (FPM)