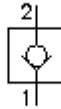


Válvula rosc. antiretroceso cierre de 2 a 1 CV2-20.-P-0-...

FIT-N Símbolo:
Hydraulics

Presión nominal:
210 bar

Corriente nom.:
227 l/min.

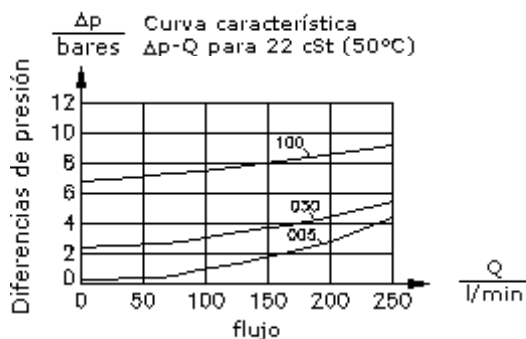
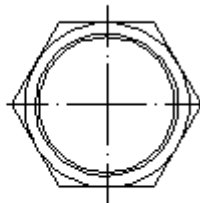
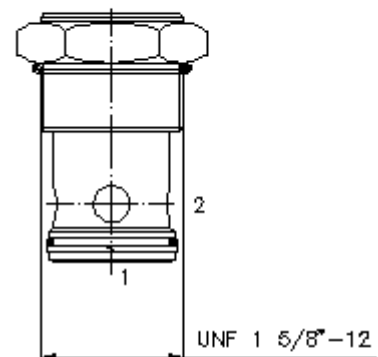
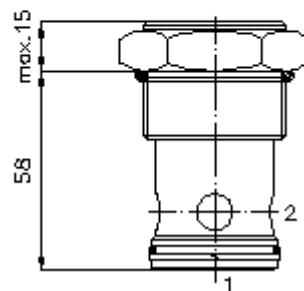


IMAV-Hydraulik GmbH
Breite Strasse 10
D-40670 Meerbusch (Osterath)
Teléfono +49 (0)2159 - 9188.0
Fax +49 (0)2159 - 4242
E-mail: info@imav.com
Internet: <http://www.imav.com>

MC-150-200-00
(iReservado modificaciones!)

HEX 1 7/8"
(par
de arranque::
129 - 155 Nm)

Taladro
de alojamiento
C-20-2
siehe
Massblatt-Nr.:
[IK-100-209-00](#)



**Válvula rosc. antiretroceso
cierre de 2 a 1
CV2-20.-P-0-...**



IMAV-Hydraulik GmbH
Breite Strasse 10
D-40670 Meerbusch (Osterath)
Teléfono +49 (0)2159 - 9188.0
Fax +49 (0)2159 - 4242
E-mail: info@imav.com
Internet: <http://www.imav.com>

MC-150-200-00
(iReservado modificaciones!)

Ejemplo de pedido:

CV2 - 20N - P - 0 - 030
| | | | |
A **B** **C** **D** **E**

Código de tipo:

A Ejecución del aparato

Válvula antiretroceso
(flujo libre 1 -> 2)

B Tamaño constructivo y cierre hermético

20N = Buna (NBR)
20V = Viton (FPM)

C Ejecución

Válvula de asiento cónico

D Tipo de construcción

0 = Válvula roscada

E Presión de apertura

005 = 0,3 bares
015 = 1,0 bares
030 = 2,1 bares
060 = 4,1 bares
100 = 6,9 bares

Características técnicas:

Presión nominal: 210 bares

Corriente nominal: 227 l/min

Peso: 0,49 Kg.

Campo de temperatura: -40°C a 120°C

Agente de presión: Aceite hidráulico HL según DIN 51524 T1 (ISO TC 131)

Fuga máx.: 2->1 = 5 gotas/min para 22 cSt (50°C) y 210 bares

Cierre hermético: Se puede elegir entre Buna (NBR) o Viton (FPM), así como, anillo de apoyo en teflón (PTFE)

Taladro de alojamiento: C-20-2 véase Hoja de dimensiones n°: IK-100-209-00

Carcasa: 2LH-20.-B.. véase Hoja de dimensiones n°: IH-100-000-00

Juego de cierres herméticos: SP-MDS-20N-21 (NBR), SP-MDS-20V-21 (FPM)