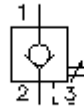


Válvula rosc. antiretroceso desbloqueable manualmente POC1-12.-S-0-...

FIT-N Símbolo:
Hydraulics

Presión nominal:
350 bar

Corriente nom.:
114 l/min.

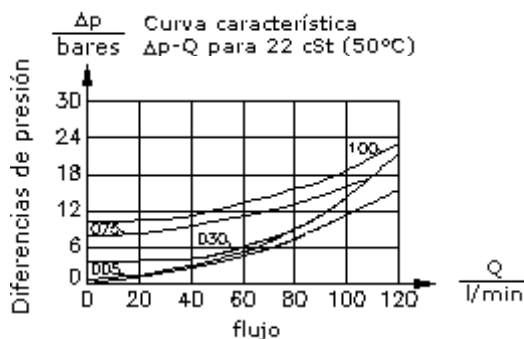
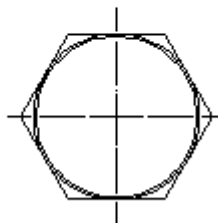
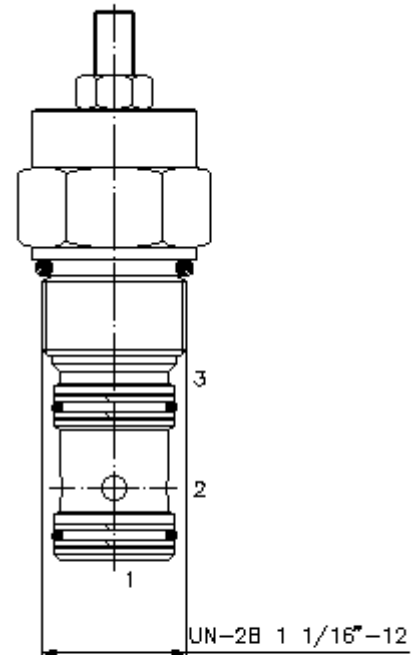
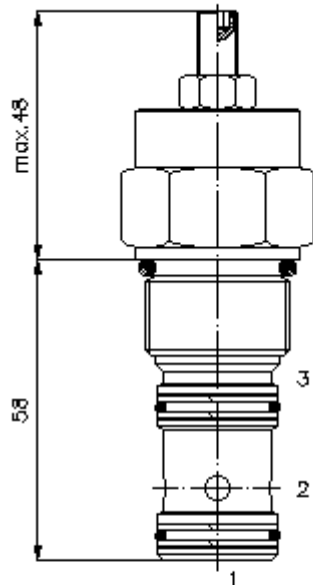


IMAV-Hydraulik GmbH
Breite Strasse 10
D-40670 Meerbusch (Osterath)
Teléfono +49 (0)2159 - 9188.0
Fax +49 (0)2159 - 4242
E-mail: info@imav.com
Internet: <http://www.imav.com>

MC-210-122-00
(iReservado modificaciones!)

HEX 1 1/4"
(par
de arranque::
85 - 94 Nm)

Taladro
de alojamiento
C-12-3S
véase
Hoja de
dimensiones n°:
[IK-200-129-00](#)



Válvula rosc. antiretroceso desbloqueable manualmente POC1-12.-S-0-...



IMAV-Hydraulik GmbH
Breite Strasse 10
D-40670 Meerbusch (Osterath)
Teléfono +49 (0)2159 - 9188.0
Fax +49 (0)2159 - 4242
E-mail: info@imav.com
Internet: <http://www.imav.com>

MC-210-122-00

(iReservado modificaciones!)

Ejemplo de pedido:

POC1 - 12N - S - 0 - 035

A B C D E

Código de tipo:

- A** **Ejecución del aparato**
Válvula antiretroceso
desbloqueable hidráulicamente
Relación de abertura 3 : 1
- B** **Tamaño constructivo y cierre hermético**
12N = Buna (NBR)
12V = Viton (FPM)
- C** **Tipo de ajuste**
S = desbloqueable manualmente

- D** **Tipo de construcción**
0 = Válvula roscada
- E** **Presión de abertura**
005 = 0,3 bares
030 = 2,1 bares
075 = 5,2 bares
100 = 6,9 bares

Características técnicas:

Presión nominal:	350 bares
Corriente nominal:	114 l/min
Peso:	0,34 Kg.
Campo de temperatura:	-40°C a 120°C
Agente de presión:	Aceite hidráulico HL según DIN 51524 T1 (ISO TC 131)
Fuga máx.:	1 -> 2 = 5 gotas/min para 22 cSt (50°) y 350 bares
Cierre hermético:	Se puede elegir entre Buna (NBR) o Viton (FPM), así como, anillo de apoyo en teflón (PTFE)
Taladro de alojamiento:	C-12-3S véase Hoja de dimensiones nº: IK-200-129-00
Carcasa:	3SLH-12.-B.. véase Hoja de dimensiones nº: IH-200-000-00
Juego de cierres herméticos:	SP-MDS-12N-34S (NBR), SP-MDS-12V-34S (FPM)