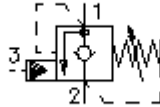


**rosc. retención carga fren. desc.
válvula (ajustable)
CBV.-12.-.-0-.-..**

FIT-N Símbolo:
Hydraulics

Presión nominal:
350 bar

Corriente nom.:
114 l/min.



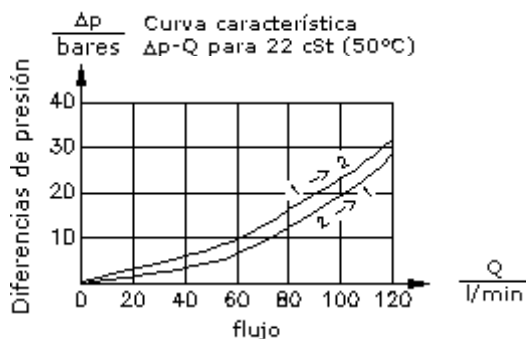
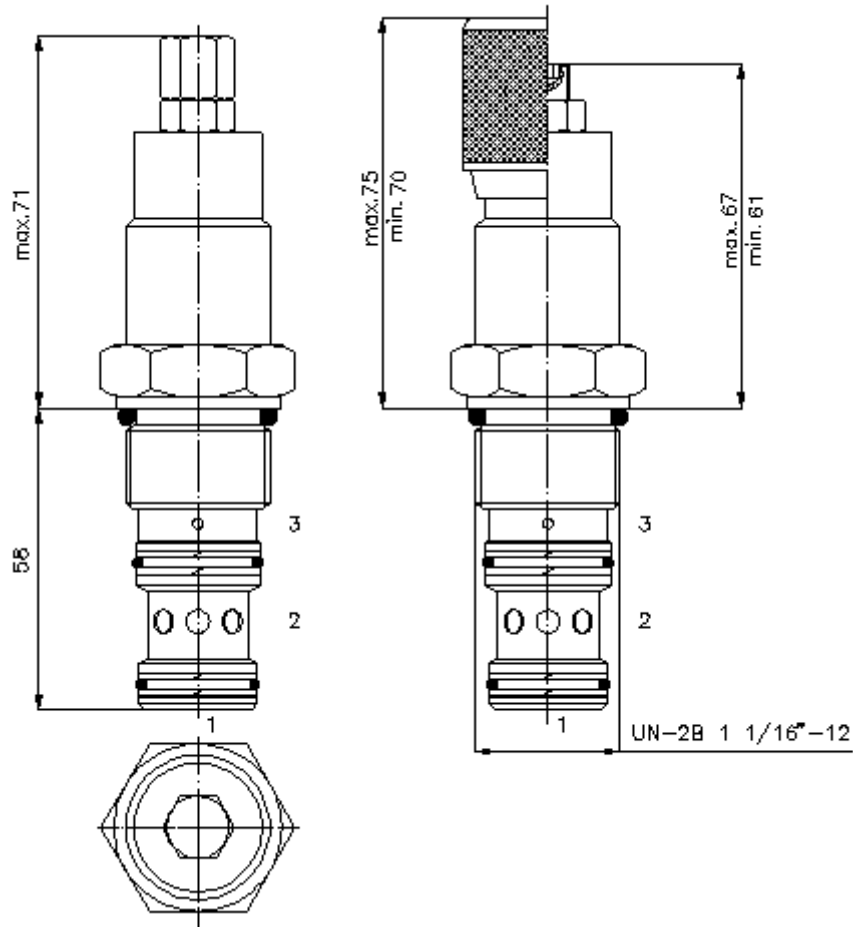
IMAV-Hydraulik GmbH
Breite Strasse 10
D-40670 Meerbusch (Osterath)
Teléfono +49 (0)2159 - 9188.0
Fax +49 (0)2159 - 4242
E-mail: info@imav.com
Internet: <http://www.imav.com>

MC-410-121-00
(iReservado modificaciones!)

HEX 1/2"

HEX 1 1/4"
(par
de arranque:
85 - 94 Nm)

Taladro
de alojamiento
C-12-3S
véase
Hoja de
dimensiones nº:
[IK-200-129-00](#)



**rosc. retención carga fren. desc.
válvula (ajustable)
CBV.-12.-0-...**

Ejemplo de pedido:

CBV1 - 12N - C - 0 - A - 50

A **B** **C** **D** **E** **F**



IMAV-Hydraulik GmbH
Breite Strasse 10
D-40670 Meerbusch (Osterath)
Teléfono +49 (0)2159 - 9188.0
Fax +49 (0)2159 - 4242
E-mail: info@imav.com
Internet: <http://www.imav.com>

MC-410-121-00
(iReservado modificaciones!)

Código de tipo:

A **Ejecución del aparato**

Válvula de retención de carga de frenado al descenso

Relación de abertura

1 = 4 : 1

2 = 10 : 1

B **Tamaño constructivo y cierre hermético**

12N = Buna (NBR)

12V = Viton (FPM)

C **Tipo de ajuste**

S = husillo roscado

C = tapa obturadora

K = volante manual

D **Tipo de construcción**

0 = Válvula roscada

E **Presión de abertura válvula antiretroceso**

A = 1,40 bares

B = 0,28 bares

F **Grados de presión**

30 = 62,1 - 210 bares

50 = 186,2 - 350 bares

Características técnicas:

Nota:

Giro a la izquierda (contra el sentido de las manecillas del reloj) = aumento de presión

Giro a la derecha (en el sentido de las manecillas del reloj) = reducción de la presión

Presión nominal: 350 bares

Corriente nominal: 114 l/min

Peso: 0,36 Kg.

Campo de temperatura: -40°C a 120°C

Agente de presión: Aceite hidráulico HL según DIN 51524 T1 (ISO TC 131)

Fuga máx.: 5 gotas/min para 22 cSt (50°C) y 77% presión abertura

Cierre hermético: Se puede elegir entre Buna (NBR) o Viton (FPM), así como, anillo de apoyo en teflón (PTFE)

Taladro de alojamiento: C-12-3S véase Hoja de dimensiones n°: [IK-200-129-00](#)

Carcasa: 3SLH-12.-B.. véase Hoja de dimensiones n°: [IH-200-000-00](#)

Juego de cierres herméticos: SP-MDS-12N-34S (NBR), SP-MDS-12V-34S (FPM)