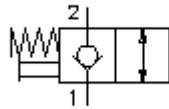


**Válv. de vaciado manual 2/2 pasos
válv. roscada, con puls.
MPV1-10.-K-0**

EATON Símbolo:
Hydraulics

Presión nominal:
210 bar

Corriente nom.:
45 l/min.

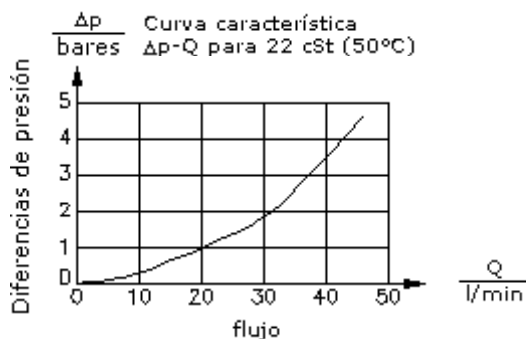
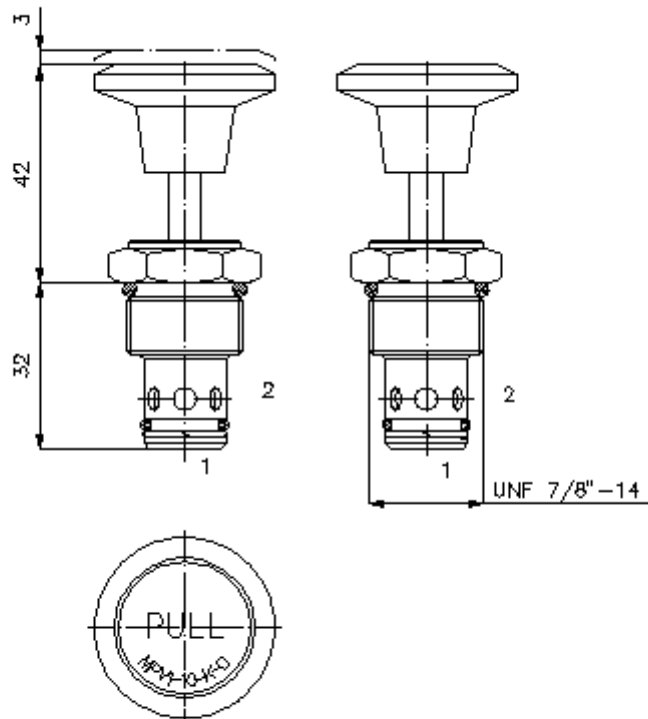


IMAV-Hydraulik GmbH
Breite Strasse 10
D-40670 Meerbusch (Osterath)
Teléfono +49 (0)2159 - 9188.0
Fax +49 (0)2159 - 4242
E-mail: info@imav.com
Internet: <http://www.imav.com>

MD-110-100-00
(iReservado modificaciones!)

HEX 1"
(par
de arranque::
48 - 54 Nm)

Taladro
de alojamiento
C-10-2
véase
Hoja de
dimensiones nº
+G3:
[IK-100-109-00](#)



**Válv. de vaciado manual 2/2 pasos
válv. roscada, con puls.
MPV1-10.-K-0**



IMAV-Hydraulik GmbH
Breite Strasse 10
D-40670 Meerbusch (Osterath)
Teléfono +49 (0)2159 - 9188.0
Fax +49 (0)2159 - 4242
E-mail: info@imav.com
Internet: <http://www.imav.com>

MD-110-100-00

(iReservado modificaciones!)

Ejemplo de pedido:

MPV1 - 10N - K - 0
| | | |
A **B** **C** **D**

Código de tipo:

- A** **Ejecución del aparato**
Válvula purgadora manual
Retroceso por resorte
- B** **Tamaño constructivo y cierre hermético**
10N = Buna (NBR)
10V = Viton (FPM)

- C** **Tipo de accionamiento**
K = volante manual
- D** **Tipo de construcción**
0 = Válvula roscada

Características técnicas:

Nota:	abrir: Tirar del botón cerrar: retroceso por muelle
Presión nominal:	210 bares
Corriente nominal:	45 l/min
Peso:	0,11 Kg.
Campo de temperatura:	-40°C a 120°C
Agente de presión:	Aceite hidráulico HL según DIN 51524 T1 (ISO TC 131)
Fuga máx.:	5 gotas/min para 22 cSt (50°C) y 210 bares
Cierre hermético:	Se puede elegir entre Buna (NBR) o Viton (FPM), así como, anillo de apoyo en teflón (PTFE)
Presión de abertura válvula antiretroceso:	16 bares
Taladro de alojamiento:	C-10-2 véase Hoja de dimensiones n°: <u>IK-100-109-00</u>
Carcasa:	2LH-10.-B.. véase Hoja de dimensiones n°: <u>IH-100-000-00</u>
Juego de cierres herméticos:	SP-MDS-10N-21 (NBR), SP-MDS-10V-21 (FPM)