

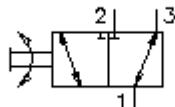
**rosc. de mando manual de 3/2 p.  
válv., c. ajuste por volante man.  
MRV3-10.-K-0**



**EATON** Símbolo:  
Hydraulics

**Presión nominal:**  
210 bar

**Corriente nom.:**  
23 l/min.

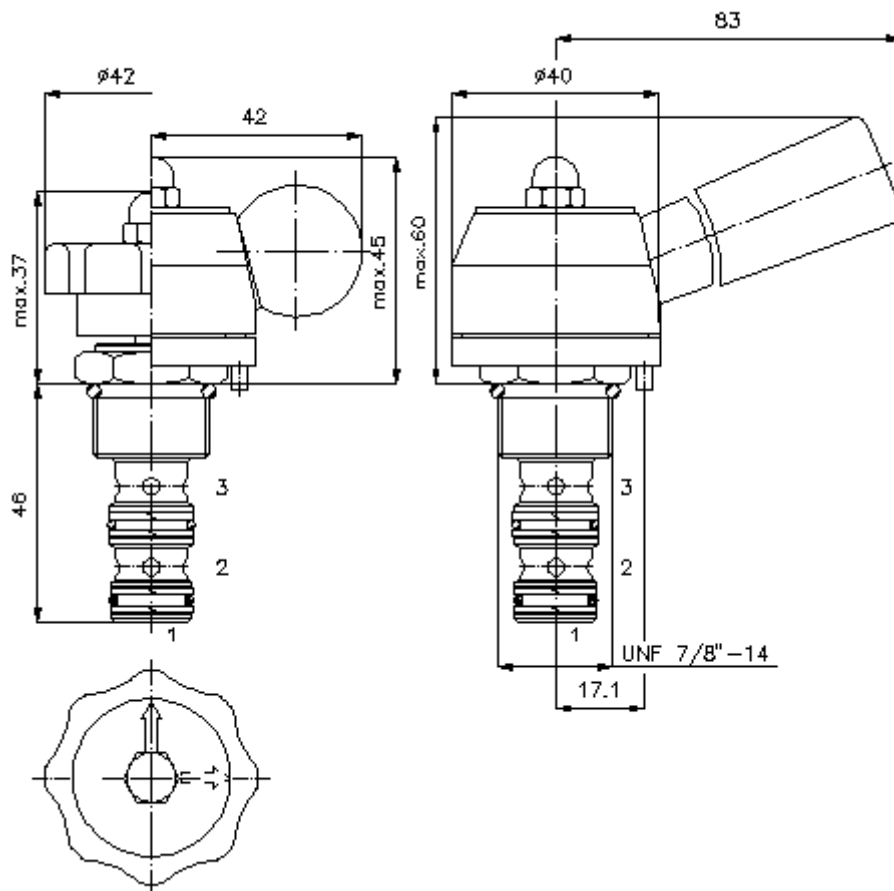


IMAV-Hydraulik GmbH  
Breite Strasse 10  
D-40670 Meerbusch (Osterath)  
Teléfono +49 (0)2159 - 9188.0  
Fax +49 (0)2159 - 4242  
E-mail: [info@imav.com](mailto:info@imav.com)  
Internet: <http://www.imav.com>

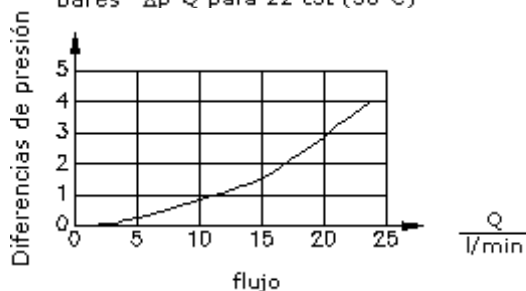
**MD-210-100-00**  
(iReservado modificaciones!)

HEX 1"  
(par  
de arranque::  
48 - 54 Nm)

Taladro  
de alojamiento  
C-10-3  
véase  
Hoja de  
dimensiones n°:  
IK-300-109-00



$\frac{\Delta p}{\text{bares}}$  Curva característica  
 $\Delta p$ -Q para 22 cst (50°C)



**rosc. de mando manual de 3/2 p.  
válv., c. ajuste por volante man.  
MRV3-10.-K-0**



IMAV-Hydraulik GmbH  
Breite Strasse 10  
D-40670 Meerbusch (Osterath)  
Teléfono +49 (0)2159 - 9188.0  
Fax +49 (0)2159 - 4242  
E-mail: [info@imav.com](mailto:info@imav.com)  
Internet: <http://www.imav.com>

**MD-210-100-00**

(iReservado modificaciones!)

**Ejemplo de pedido:**

MRV3 - 10N - K - 0  
|        |        |        |  
**A**    **B**    **C**    **D**

**Código de tipo:**

**A** **Ejecución del aparato**  
Válvula de mando manual

**B** **Tamaño constructivo y cierre hermético**  
10N = Buna (NBR)  
10V = Viton (FPM)

**C** **Tipo de ajuste**  
K = volante manual, 2 posiciones

**D** **Tipo de construcción**  
0 = Válvula roscada

**Características técnicas:**

<b>Nota:</b>	Taladro de alojamiento para clavija posicionadora : d 3,5 x 5
<b>Presión nominal:</b>	210 bares
<b>Corriente nominal:</b>	23 l/min
<b>Peso:</b>	0,22 Kg.
<b>Campo de temperatura:</b>	-40°C a 120°C
<b>Agente de presión:</b>	Aceite hidráulico HL según DIN 51524 T1 (ISO TC 131)
<b>Fuga máx.:</b>	165 ccm/min para 22 cSt (50°C) y 210 bares
<b>Cierre hermético:</b>	Se puede elegir entre Buna (NBR) o Viton (FPM), así como, anillo de apoyo en teflón (PTFE)
<b>Taladro de alojamiento:</b>	C-10-3 véase Hoja de dimensiones n°: <u>IK-300-109-00</u>
<b>Carcasa:</b>	3LH-10.-B.. véase Hoja de dimensiones n°: <u>IH-300-000-00</u>
<b>Juego de cierres herméticos:</b>	SP-MDS-10N-34 (NBR), SP-MDS-10V-34 (FPM)