

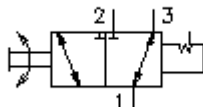
**rosc. de mando manual de 3/2 p.
válv., c. ajuste por palanca man.
MRV3-10.-D-0**



EATN Símbolo:
Hydraulics

Presión nominal:
210 bar

Corriente nom.:
23 l/min.

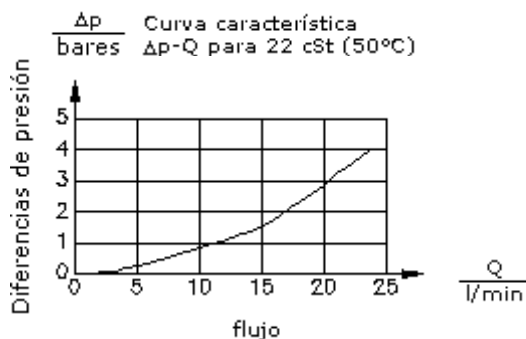
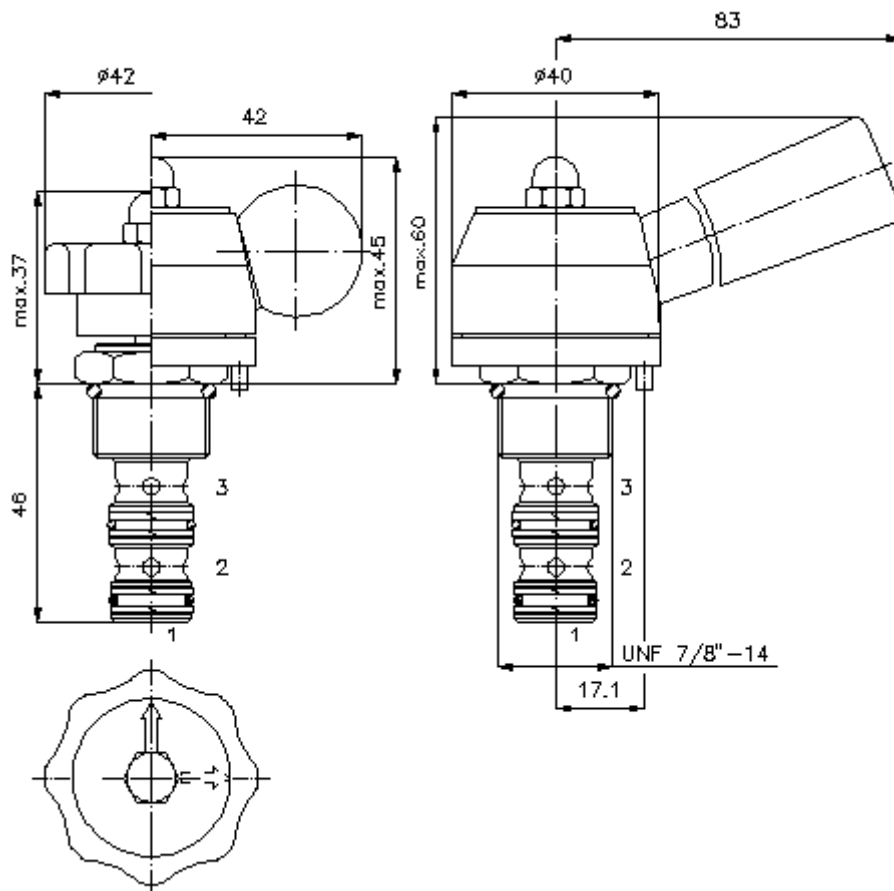


IMAV-Hydraulik GmbH
Breite Strasse 10
D-40670 Meerbusch (Osterath)
Teléfono +49 (0)2159 - 9188.0
Fax +49 (0)2159 - 4242
E-mail: info@imav.com
Internet: <http://www.imav.com>

MD-210-102-00
(iReservado modificaciones!)

HEX 1"
(par
de arranque::
48 - 54 Nm)

Taladro
de alojamiento
C-10-3
véase
Hoja de
dimensiones n°:
IK-300-109-00



**rosc. de mando manual de 3/2 p.
válv., c. ajuste por palanca man.
MRV3-10.-D-0**



IMAV-Hydraulik GmbH
Breite Strasse 10
D-40670 Meerbusch (Osterath)
Teléfono +49 (0)2159 - 9188.0
Fax +49 (0)2159 - 4242
E-mail: info@imav.com
Internet: <http://www.imav.com>

MD-210-102-00

(iReservado modificaciones!)

Ejemplo de pedido:

MRV3 - 10N - D - 0
| | | |
A **B** **C** **D**

Código de tipo:

A **Ejecución del aparato**
Válvula de mando manual

B **Tamaño constructivo y cierre hermético**
10N = Buna (NBR)
10V = Viton (FPM)

C **Tipo de ajuste**
D = palanca manual, 3 posiciones, encastrada
E = mando esférico, 3 posiciones, encastrado

D **Tipo de construcción**
0 = Válvula roscada

Características técnicas:

Nota:	Taladro de alojamiento para clavija posicionadora : d 3,5 x 5
Presión nominal:	210 bares
Corriente nominal:	23 l/min
Peso:	0,22 Kg.
Campo de temperatura:	-40°C a 120°C
Agente de presión:	Aceite hidráulico HL según DIN 51524 T1 (ISO TC 131)
Fuga máx.:	165 ccm/min para 22 cSt (50°C) y 210 bares
Cierre hermético:	Se puede elegir entre Buna (NBR) o Viton (FPM), así como, anillo de apoyo en teflón (PTFE)
Taladro de alojamiento:	C-10-3 véase Hoja de dimensiones n°: <u>IK-300-109-00</u>
Carcasa:	3LH-10.-B.. véase Hoja de dimensiones n°: <u>IH-300-000-00</u>
Juego de cierres herméticos:	SP-MDS-10N-34 (NBR), SP-MDS-10V-34 (FPM)