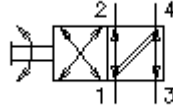


**rosc. de mando manual de 4/2 p.
válv., c. ajuste por volante man.
MRV4-16-K-0**



IMAV-Hydraulik GmbH
Breite Strasse 10
D-40670 Meerbusch (Osterath)
Teléfono +49 (0)2159 - 9188.0
Fax +49 (0)2159 - 4242
E-mail: info@imav.com
Internet: <http://www.imav.com>

FITN Símbolo:
Hydraulics



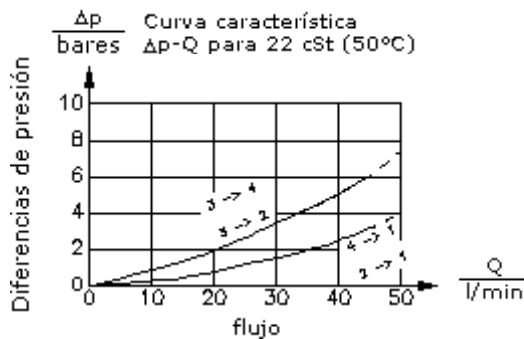
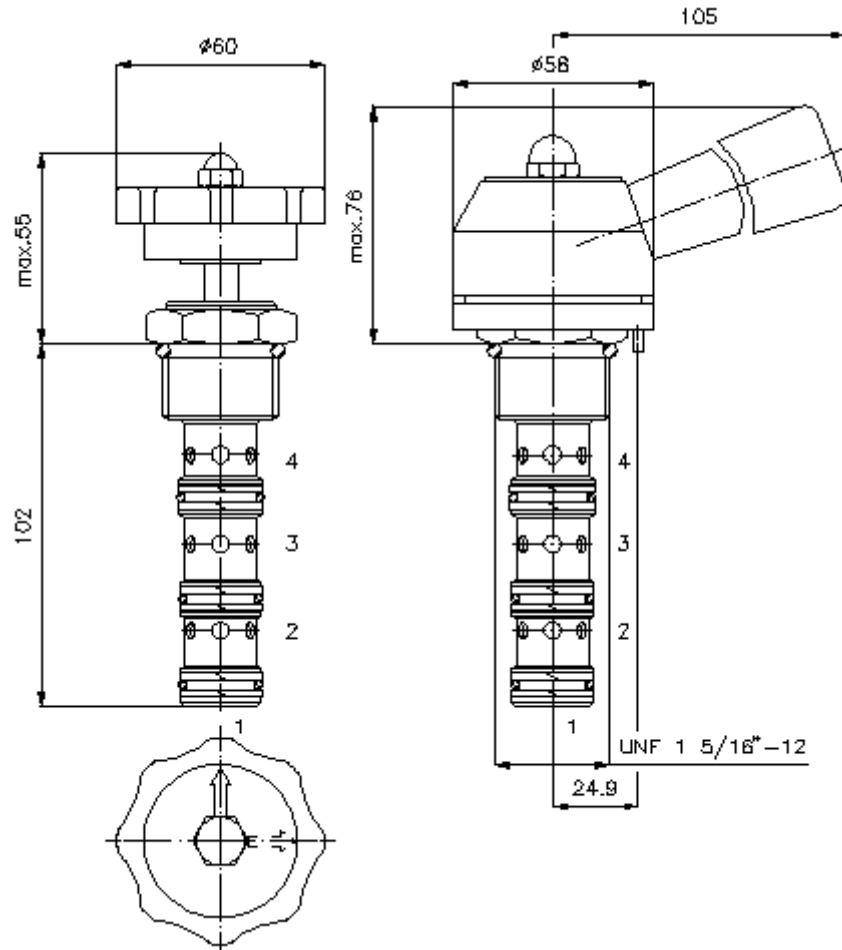
Presión nominal:
210 bar

Corriente nom.:
45 l/min.

MD-310-160-00
(iReservado modificaciones!)

HEX 1 1/2"
(par de arranque::
109 - 122 Nm)

Taladro de alojamiento
C-16-4
véase
Hoja de
dimensiones nº:
IK-400-169-00



**rosc. de mando manual de 4/2 p.
válv., c. ajuste por volante man.
MRV4-16.-K-0**



IMAV-Hydraulik GmbH
Breite Strasse 10
D-40670 Meerbusch (Osterath)
Teléfono +49 (0)2159 - 9188.0
Fax +49 (0)2159 - 4242
E-mail: info@imav.com
Internet: <http://www.imav.com>

MD-310-160-00

(iReservado modificaciones!)

Ejemplo de pedido:

MRV4 - 16N - K - 0
| | | |
A **B** **C** **D**

Código de tipo:

A **Ejecución del aparato**
Válvula de mando manual

B **Tamaño constructivo y cierre hermético**
16N = Buna (NBR)
16V = Viton (FPM)

C **Tipo de ajuste**
K = volante manual, 2 posiciones

D **Tipo de construcción**
0 = Válvula roscada

Características técnicas:

Nota:	Taladro de alojamiento para clavija posicionadora : d 3,5 x 5
Presión nominal:	210 bares
Corriente nominal:	45 l/min
Peso:	0,65 Kg.
Campo de temperatura:	-40°C a 120°C
Agente de presión:	Aceite hidráulico HL según DIN 51524 T1 (ISO TC 131)
Fuga máx.:	165 ccm/min para 22 cSt (50°C) y 210 bares
Cierre hermético:	Se puede elegir entre Buna (NBR) o Viton (FPM), así como, anillo de apoyo en teflón (PTFE)
Taladro de alojamiento:	C-16-4 véase Hoja de dimensiones n°: <u>IK-400-169-00</u>
Carcasa:	4LH-16.-B.. véase Hoja de dimensiones n°: <u>IH-400-000-00</u>
Juego de cierres herméticos:	SP-MDS-16N-46 (NBR), SP-MDS-16V-46 (FPM)