

# Válvula de 3 pasos roscada cámara de resorte desaireada PTS1-10.-0-...

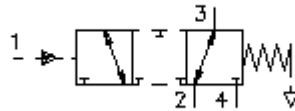


IMAV-Hydraulik GmbH  
Breite Strasse 10  
D-40670 Meerbusch (Osterath)  
Teléfono +49 (0)2159 - 9188.0  
Fax +49 (0)2159 - 4242  
E-mail: [info@imav.com](mailto:info@imav.com)  
Internet: <http://www.imav.com>

**FIT-N Símbolo:**  
Hydraulics

**Presión nominal:**  
210 bar

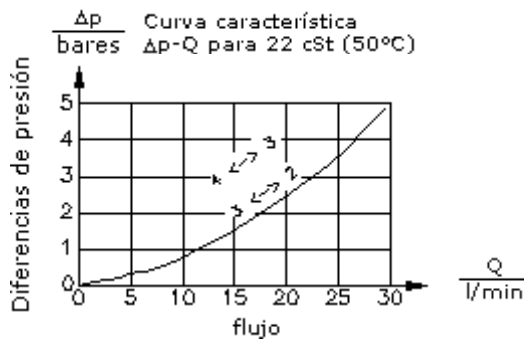
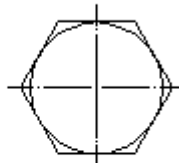
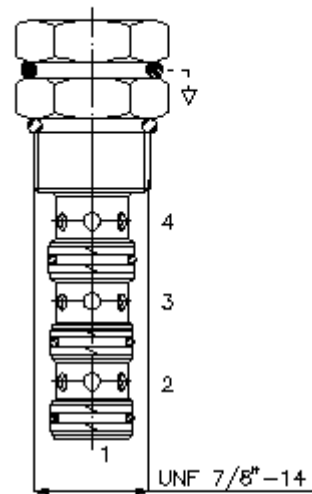
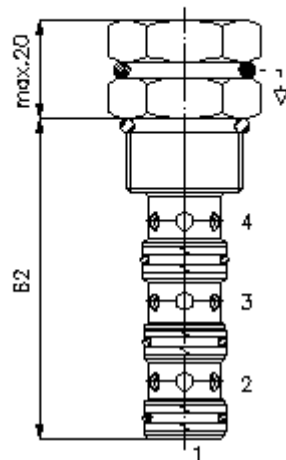
**Corriente nom.:**  
30 l/min.



**MD-510-100-00**  
(iReservado modificaciones!)

HEX 1"  
(par  
de arranque::  
48 - 54 Nm)

Taladro  
de alojamiento  
C-10-4  
véase  
Hoja de  
dimensiones nº  
+G8:  
[IK-400-109-00](#)



# Válvula de 3 pasos roscada cámara de resorte desaireada PTS1-10.-0-...



IMAV-Hydraulik GmbH  
Breite Strasse 10  
D-40670 Meerbusch (Osterath)  
Teléfono +49 (0)2159 - 9188.0  
Fax +49 (0)2159 - 4242  
E-mail: [info@imav.com](mailto:info@imav.com)  
Internet: <http://www.imav.com>

**MD-510-100-00**

(iReservado modificaciones!)

## Ejemplo de pedido:

PTS1 - 10N - 0 - 080

↓        ↓        ↓        ↓

**A**      **B**      **C**      **D**

## Código de tipo:

### **A** Ejecución del aparato

Válvula de paso  
controlada hidráulicamente

### **B** Tamaño constructivo y cierre hermético

10N = Buna (NBR)  
10V = Viton (FPM)

### **C** Tipo de construcción

0 = Válvula roscada

### **D** Presión de abertura

040 = 2,8 bares  
080 = 5,5 bares  
160 = 11,0 bares

## Características técnicas:

<b>Nota:</b>	La presión de mando tiene que ser más elevada que la presión de abertura
<b>Presión nominal:</b>	210 bares
<b>Corriente nominal:</b>	30 l/min
<b>Peso:</b>	0,14 Kg.
<b>Campo de temperatura:</b>	-40°C a 120°C
<b>Agente de presión:</b>	Aceite hidráulico HL según DIN 51524 T1 (ISO TC 131)
<b>Fuga máx.:</b>	165 ccm/min para 22 cSt (50°C) y 210 bares
<b>Cierre hermético:</b>	Se puede elegir entre Buna (NBR) o Viton (FPM), así como, anillo de apoyo en teflón (PTFE)
<b>Taladro de alojamiento:</b>	C-10-4 véase Hoja de dimensiones n°: <a href="#">IK-400-109-00</a> iObservar indicaciones!
<b>Carcasa:</b>	4LH-10.-B.. véase Hoja de dimensiones n°: <a href="#">IH-400-000-00</a>
<b>Juego de cierres herméticos:</b>	SP-MDS-10N-56 (NBR), SP-MDS-10V-56 (FPM)