

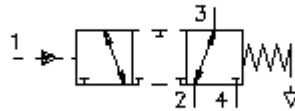
Válvula de 3 pasos roscada cámara de resorte desaireada PTS1-20.-0-...



EATON Símbolo:
Hydraulics

Presión nominal:
210 bar

Corriente nom.:
265 l/min.

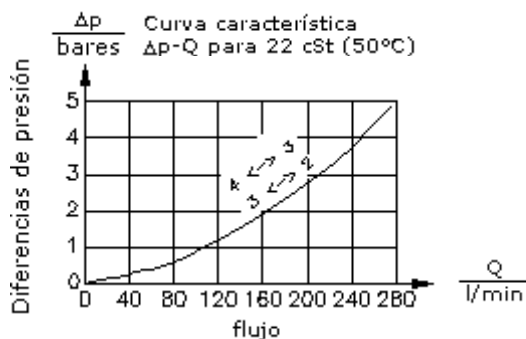
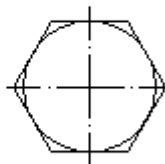
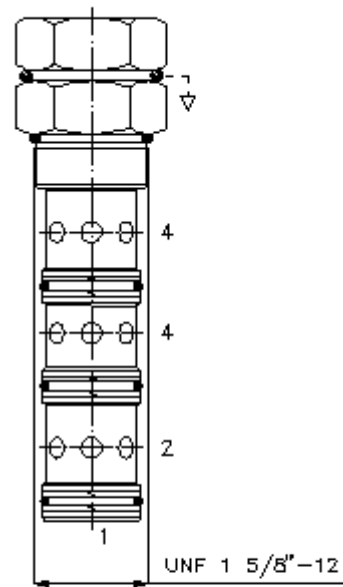
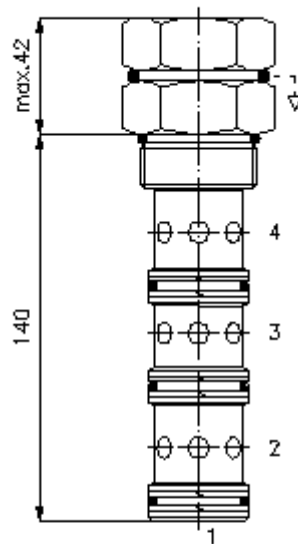


IMAV-Hydraulik GmbH
Breite Strasse 10
D-40670 Meerbusch (Osterath)
Teléfono +49 (0)2159 - 9188.0
Fax +49 (0)2159 - 4242
E-mail: info@imav.com
Internet: <http://www.imav.com>

MD-510-200-00
(iReservado modificaciones!)

HEX 1 7/8"
(par
de arranque::
129 - 155 Nm)

Taladro
de alojamiento
C-20-4
véase
Hoja de
dimensiones n°:
[IK-400-209-00](#)



**Válvula de 3 pasos roscada
cámara de resorte desaireada
PTS1-20.-0-...**



IMAV-Hydraulik GmbH
Breite Strasse 10
D-40670 Meerbusch (Osterath)
Teléfono +49 (0)2159 - 9188.0
Fax +49 (0)2159 - 4242
E-mail: info@imav.com
Internet: <http://www.imav.com>

MD-510-200-00

(iReservado modificaciones!)

Ejemplo de pedido:

PTS1 - 20N - 0 - 080
| | | |
A **B** **C** **D**

Código de tipo:

- A** **Ejecución del aparato**
Válvula de paso
controlada hidráulicamente
- B** **Tamaño constructivo y cierre hermético**
20N = Buna (NBR)
20V = Viton (FPM)

- C** **Tipo de construcción**
0 = Válvula roscada
- D** **Presión de abertura**
040 = 2,8 bares
080 = 5,5 bares

Características técnicas:

Nota:	La presión de mando tiene que ser más elevada que la presión de abertura
Presión nominal:	210 bares
Corriente nominal:	265 l/min
Peso:	1,1 Kg.
Campo de temperatura:	-40°C a 120°C
Agente de presión:	Aceite hidráulico HL según DIN 51524 T1 (ISO TC 131)
Fuga máx.:	165 ccm/min para 22 cSt (50°C) y 210 bares
Cierre hermético:	Se puede elegir entre Buna (NBR) o Viton (FPM), así como, anillo de apoyo en teflón (PTFE)
Taladro de alojamiento:	C-20-4 véase Hoja de dimensiones n°: <u>IK-400-209-00</u>
Carcasa:	4LH-20.-B.. véase Hoja de dimensiones n°: <u>IH-400-000-00</u>
Juego de cierres herméticos:	SP-MDS-20N-56 (NBR), SP-MDS-20V-56 (FPM)