

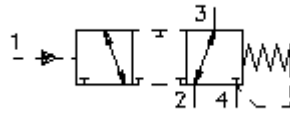
Válvula de 3 pasos roscada posición reposo 2 con 3 conectadas PTS2-16.-0-...



ETN Símbolo:
Hydraulics

Presión nominal:
210 bar

Corriente nom.:
130 l/min.

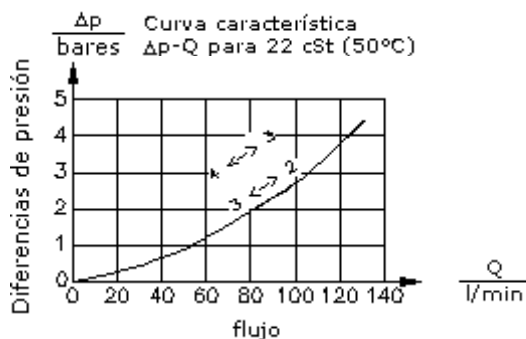
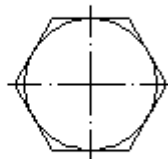
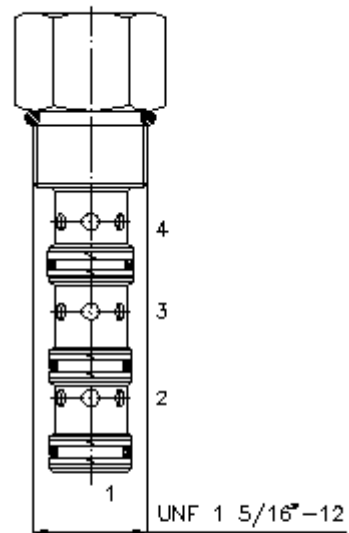
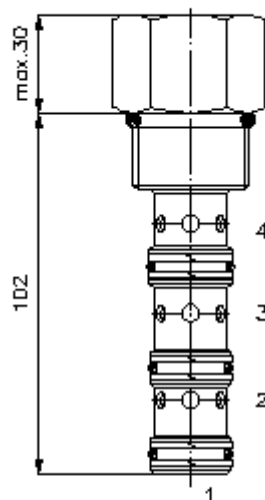


IMAV-Hydraulik GmbH
Breite Strasse 10
D-40670 Meerbusch (Osterath)
Teléfono +49 (0)2159 - 9188.0
Fax +49 (0)2159 - 4242
E-mail: info@imav.com
Internet: <http://www.imav.com>

MD-530-160-00
(iReservado modificaciones!)

HEX 1 1/2"
(par
de arranque::
109 - 122 Nm)

Taladro
de alojamiento
C-16-4
véase
Hoja de
dimensiones n°:
[IK-400-169-00](#)



**Válvula de 3 pasos roscada
posición reposo 2 con 3 conectadas
PTS2-16.-0-...**



IMAV-Hydraulik GmbH
Breite Strasse 10
D-40670 Meerbusch (Osterath)
Teléfono +49 (0)2159 - 9188.0
Fax +49 (0)2159 - 4242
E-mail: info@imav.com
Internet: <http://www.imav.com>

MD-530-160-00

(iReservado modificaciones!)

Ejemplo de pedido:

PTS2 - 16N - 0 - 080
| | | |
A **B** **C** **D**

Código de tipo:

- A** **Ejecución del aparato**
Válvula de paso
controlada hidráulicamente
- B** **Tamaño constructivo y cierre hermético**
16N = Buna (NBR)
16V = Viton (FPM)

- C** **Tipo de construcción**
0 = Válvula roscada
- D** **Presión de abertura**
040 = 2,8 bares
080 = 5,5 bares
160 = 11,0 bares

Características técnicas:

- Nota:** La presión de mando tiene que ser más elevada que la presión de abertura + la presión de la conexión 4
- Presión nominal:** 210 bares
- Corriente nominal:** 132 l/min
- Peso:** 0,5 Kg.
- Campo de temperatura:** -40°C a 120°C
- Agente de presión:** Aceite hidráulico HL según DIN 51524 T1 (ISO TC 131)
- Fuga máx.:** 165 ccm/min para 22 cSt (50°C) y 210 bares
- Cierre hermético:** Se puede elegir entre Buna (NBR) o Viton (FPM), así como, anillo de apoyo en teflón (PTFE)
- Taladro de alojamiento:** C-16-4 véase Hoja de dimensiones n°: IK-400-169-00
- Carcasa:** 4LH-16.-B.. véase Hoja de dimensiones n°: IH-400-000-00
- Juego de cierres herméticos:** SP-MDS-16N-46 (NBR), SP-MDS-16V-46 (FPM)