

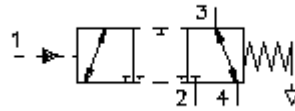
# Válvula de 3 pasos roscada cámara de resorte desaireada PTS4-16.-0-...



**ETN** Símbolo:  
Hydraulics

**Presión nominal:**  
210 bar

**Corriente nom.:**  
132 l/min.

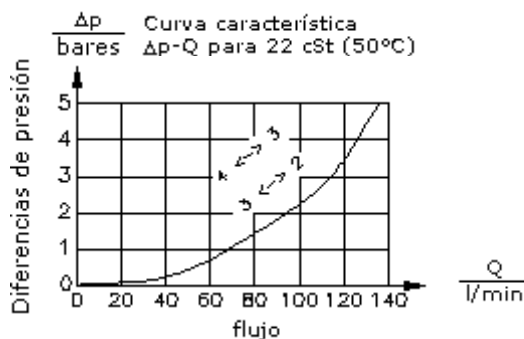
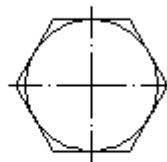
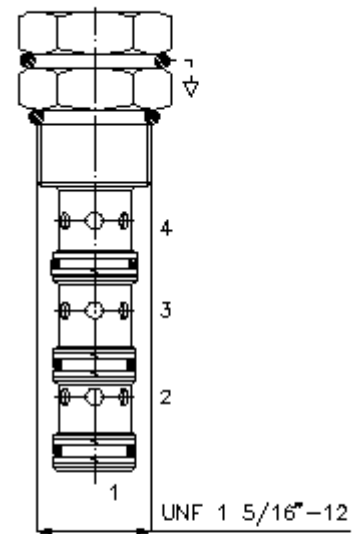
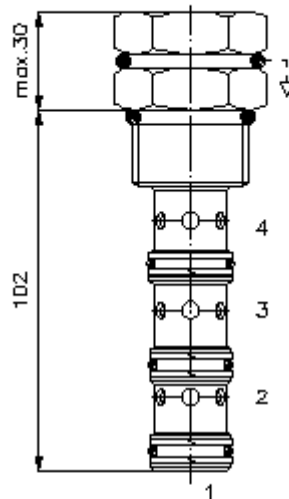


IMAV-Hydraulik GmbH  
Breite Strasse 10  
D-40670 Meerbusch (Osterath)  
Teléfono +49 (0)2159 - 9188.0  
Fax +49 (0)2159 - 4242  
E-mail: [info@imav.com](mailto:info@imav.com)  
Internet: <http://www.imav.com>

**MD-570-160-00**  
(iReservado modificaciones!)

HEX 1 1/2"  
(par  
de arranque::  
109 - 122 Nm)

Taladro  
de alojamiento  
C-16-4  
véase  
Hoja de  
dimensiones n°:  
[IK-400-169-00](#)



**Válvula de 3 pasos roscada  
cámara de resorte desaireada  
PTS4-16.-0-...**



IMAV-Hydraulik GmbH  
Breite Strasse 10  
D-40670 Meerbusch (Osterath)  
Teléfono +49 (0)2159 - 9188.0  
Fax +49 (0)2159 - 4242  
E-mail: [info@imav.com](mailto:info@imav.com)  
Internet: <http://www.imav.com>

**MD-570-160-00**

(iReservado modificaciones!)

**Ejemplo de pedido:**

PTS4 - 16N - 0 - 040  
|        |        |        |  
**A**    **B**    **C**    **D**

**Código de tipo:**

- A** **Ejecución del aparato**  
Válvula de paso  
controlada hidráulicamente
- B** **Tamaño constructivo y cierre hermético**  
16N = Buna (NBR)  
16V = Viton (FPM)

- C** **Tipo de construcción**  
0 = Válvula roscada
- D** **Presión de abertura**  
040 = 2,8 bares  
080 = 5,5 bares  
160 = 11,0 bares

**Características técnicas:**

<b>Nota:</b>	La presión de mando tiene que ser más elevada que la presión de abertura
<b>Presión nominal:</b>	210 bares
<b>Corriente nominal:</b>	132 l/min
<b>Peso:</b>	0,5 Kg.
<b>Campo de temperatura:</b>	-40°C a 120°C
<b>Agente de presión:</b>	Aceite hidráulico HL según DIN 51524 T1 (ISO TC 131)
<b>Fuga máx.:</b>	165 ccm/min para 22 cSt (50°C) y 210 bares
<b>Cierre hermético:</b>	Se puede elegir entre Buna (NBR) o Viton (FPM), así como, anillo de apoyo en teflón (PTFE)
<b>Taladro de alojamiento:</b>	C-16-4 véase Hoja de dimensiones n°: <u>IK-400-169-00</u>
<b>Carcasa:</b>	4LH-16.-B.. véase Hoja de dimensiones n°: <u>IH-400-000-00</u>
<b>Juego de cierres herméticos:</b>	SP-MDS-16N-56 (NBR), SP-MDS-16V-56 (FPM)