

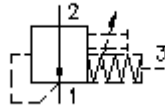
**Válv.corred.rosclógica 2/2 pasos
válvula, émbolo tipo "F"
DPS2-20.-F.-0-...**



FAI-N Símbolo:
Hydraulics

Presión nominal:
290 bar

Corriente nom.:
300 l/min.

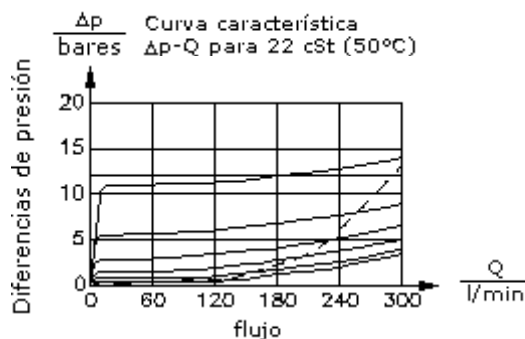
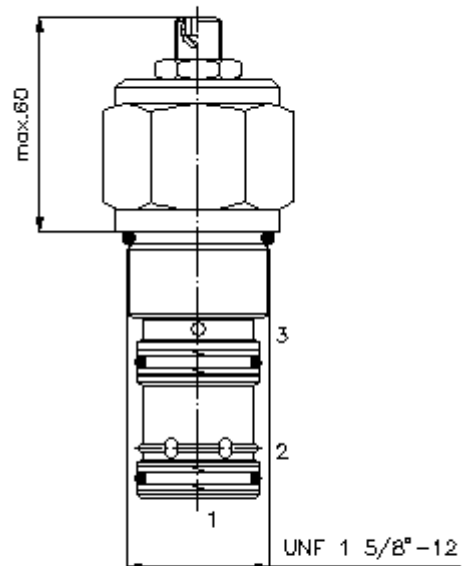
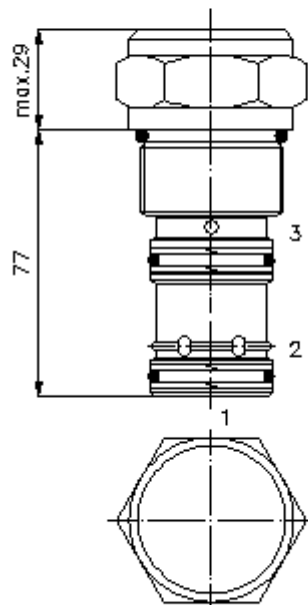


IMAV-Hydraulik GmbH
Breite Strasse 10
D-40670 Meerbusch (Osterath)
Teléfono +49 (0)2159 - 9188.0
Fax +49 (0)2159 - 4242
E-mail: info@imav.com
Internet: <http://www.imav.com>

MD-750-201-00
(iReservado modificaciones!)

HEX 1 7/8"
(par
de arranque::
129 - 155 Nm)

Taladro
de alojamiento
C-20-3S
véase
Hoja de
dimensiones n°:
IK-200-209-00



**Válv.corred.rosc.lógica 2/2 pasos
válvula, émbolo tipo "F"
DPS2-20.-F-.-0-...**



IMAV-Hydraulik GmbH
Breite Strasse 10
D-40670 Meerbusch (Osterath)
Teléfono +49 (0)2159 - 9188.0
Fax +49 (0)2159 - 4242
E-mail: info@imav.com
Internet: <http://www.imav.com>

MD-750-201-00

(iReservado modificaciones!)

Ejemplo de pedido:

DPS2 - 20N - F - F - 0 - 040
| | | | | |
A **B** **C** **D** **E** **F**

Código de tipo:

A Ejecución del aparato
Válvula lógica

B Tamaño constructivo y cierre hermético
20N = Buna (NBR)
20V = Viton (FPM)

C Forma de émbolo
F = regulación corriente (hidroestática)
Posición inicial abierta

D Tipo de ajuste
F = ajuste fijo

E Tipo de construcción
0 = Válvula roscada

F Presión de abertura
005 = 0,3 bares
010 = 0,7 bares
020 = 1,4 bares
040 = 2,8 bares
080 = 5,5 bares
160 = 11,0 bares

Características técnicas:

Presión nominal: 290 bares

Corriente nominal: 300 l/min

Peso: 0,81 Kg.

Campo de temperatura: -40°C a 120°C

Agente de presión: Aceite hidráulico HL según DIN 51524 T1 (ISO TC 131)

Fuga máx.: 85 ccm/min para 22 cSt (50°C) y 350 bares

Cierre hermético: Se puede elegir entre Buna (NBR) o Viton (FPM), así como, anillo de apoyo en teflón (PTFE)

Relación de abertura: 01:01

Taladro de alojamiento: C-20-3S véase Hoja de dimensiones nº: [IK-200-209-00](#)

Carcasa: 3SLH-20.-B.. véase Hoja de dimensiones nº: [IH-200-000-00](#)

Juego de cierres herméticos: SP-MDS-20N-34S (NBR), SP-MDS-20V-34S (FPM)