

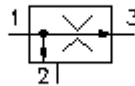
**Válv. rosc. reg. corriente 3 pasos**  
**(ajuste fijo)**  
**PFR5-10.-F-0-.....**



**EAT-N** Símbolo:  
Hydraulics

**Presión nominal:**  
 350 bar

**Corriente nom.:**  
 60 l/min.

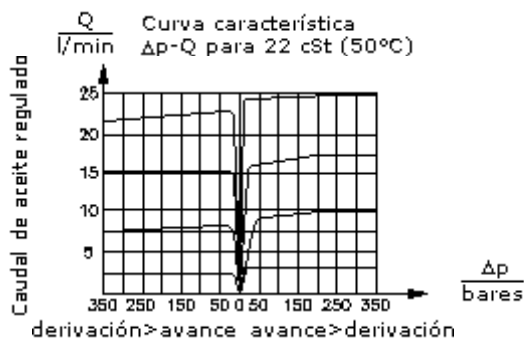
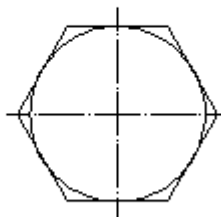
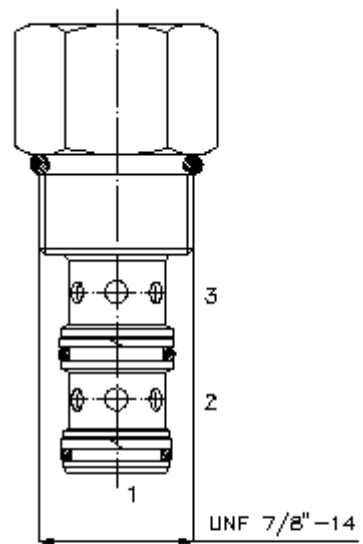
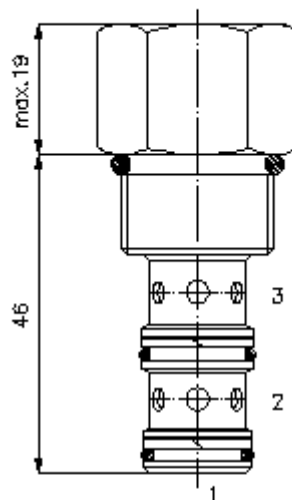


IMAV-Hydraulik GmbH  
 Breite Strasse 10  
 D-40670 Meerbusch (Osterath)  
 Teléfono +49 (0)2159 - 9188.0  
 Fax +49 (0)2159 - 4242  
 E-mail: [info@imav.com](mailto:info@imav.com)  
 Internet: <http://www.imav.com>

**MF-210-101-00**  
 (iReservado modificaciones!)

HEX 1"  
 (par  
 de arranque::  
 48 - 54 Nm)

Taladro  
 de alojamiento  
 C-10-3  
 véase  
 Hoja de  
 dimensiones n°:  
 IK-300-109-00



**Válv. rosc. reg. corriente 3 pasos  
(ajuste fijo)  
PFR5-10.-F-0-.....**



IMAV-Hydraulik GmbH  
Breite Strasse 10  
D-40670 Meerbusch (Osterath)  
Teléfono +49 (0)2159 - 9188.0  
Fax +49 (0)2159 - 4242  
E-mail: [info@imav.com](mailto:info@imav.com)  
Internet: <http://www.imav.com>

**MF-210-101-00**  
(iReservado modificaciones!)

**Ejemplo de pedido:**

PFR5 - 10N - F - 0 - 04.00  
|            |            |            |            |  
**A**        **B**        **C**        **D**        **E**

**Código de tipo:**

- |   |  |
|---|--|
| <p><b>A</b> <b>Ejecución del aparato</b><br/>Válvula reguladora de corriente de avance</p> <p><b>B</b> <b>Tamaño constructivo y cierre hermético</b><br/>10N = Buna (NBR)<br/>10V = Viton (FPM)</p> <p><b>C</b> <b>Tipo de ajuste</b><br/>F = ajuste fijo</p> <p><b>D</b> <b>Tipo de construcción</b><br/>0 = Válvula roscada</p> | <p><b>E</b> <b>Ajuste volumétrico</b><br/>Caudal de aceite regulado deseado en Q = indicar Gpm<br/>1 l/min = 0,265 Gpm<br/>(1 Gpm = 3,785 l/min)<br/>Precisión de la regulación<br/>0,4 - 2,0 l/min ±20% (210 bares)<br/>0,4 - 2,0 l/min ±40% (350 bares)<br/>2,0 - 6,0 l/min ±15%<br/>6,0 - 23,0 l/min ±10%</p> |
|---|--|

**Características técnicas:**

- |                                     |  |
|-------------------------------------|--|
| <b>Presión nominal:</b>             | 350 bares  |
| <b>Corriente nominal:</b>           | 60 l/min   |
| <b>Peso:</b>                        | 0,13 Kg.   |
| <b>Corriente de entrada:</b>        | 60 l/min   |
| <b>Corriente regulada:</b>          | 23 l/min   |
| <b>Campo de temperatura:</b>        | -40°C a 120°C  |
| <b>Agente de presión:</b>           | Aceite hidráulico HL según DIN 51524 T1 (ISO TC 131)                                       |
| <b>Cierre hermético:</b>            | Se puede elegir entre Buna (NBR) o Viton (FPM), así como, anillo de apoyo en teflón (PTFE) |
| <b>Taladro de alojamiento:</b>      | C-10-3 véase Hoja de dimensiones n°: <u>IK-300-109-00</u>                                  |
| <b>Carcasa:</b>                     | 3LH-10.-B.. véase Hoja de dimensiones n°: <u>IH-300-000-00</u>                             |
| <b>Juego de cierres herméticos:</b> | SP-MDS-10N-32 (NBR), SP-MDS-10V-32 (FPM)   |