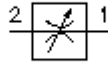


# Válvula rosc. mariposa de agujas (ajustable) NV1-08.-.-0

**FAI-N** Símbolo:  
Hydraulics

**Presión nominal:**  
350 bar

**Corriente nom.:**  
45 l/min.



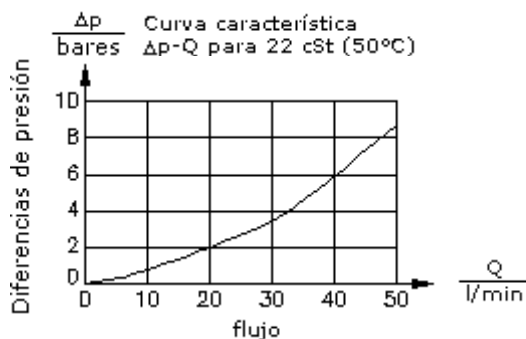
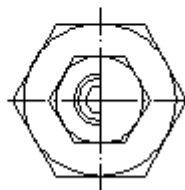
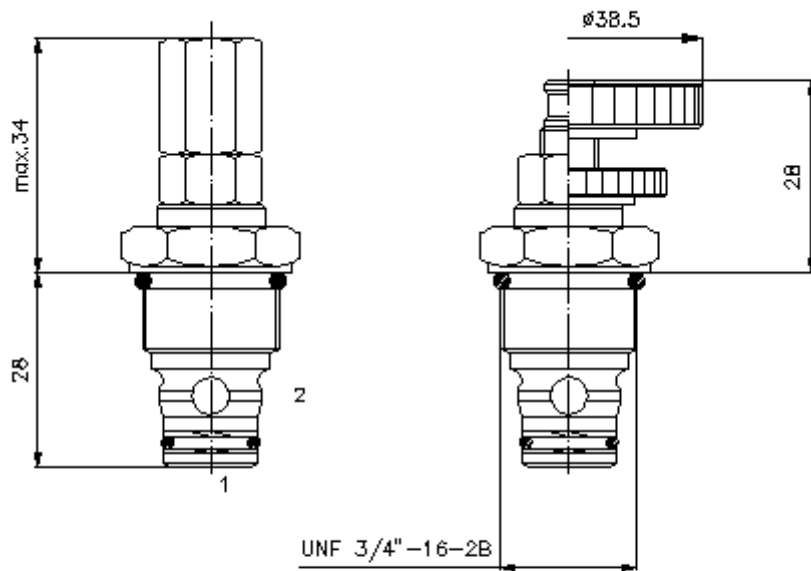
IMAV-Hydraulik GmbH  
Breite Strasse 10  
D-40670 Meerbusch (Osterath)  
Teléfono +49 (0)2159 - 9188.0  
Fax +49 (0)2159 - 4242  
E-mail: [info@imav.com](mailto:info@imav.com)  
Internet: <http://www.imav.com>

**MF-310-081-00**  
(iReservado modificaciones!)

HEX 1/2"

HEX 7/8"  
(par  
de arranque:  
34 - 40 Nm)

Taladro  
de alojamiento  
C-08-2  
véase  
Hoja de  
dimensiones n°:  
[IK-100-089-00](#)



# Válvula rosc. mariposa de agujas (ajustable) NV1-08.-.-0



IMAV-Hydraulik GmbH  
Breite Strasse 10  
D-40670 Meerbusch (Osterath)  
Teléfono +49 (0)2159 - 9188.0  
Fax +49 (0)2159 - 4242  
E-mail: [info@imav.com](mailto:info@imav.com)  
Internet: <http://www.imav.com>

**MF-310-081-00**

(iReservado modificaciones!)

## Ejemplo de pedido:

NV1 - 08N - K - 0  
|        |        |        |  
**A**    **B**    **C**    **D**

## Código de tipo:

- |  |   |
|--|---|
| <b>A</b> <b>Ejecución del aparato</b><br>Válvula de mariposa de agujas                             | <b>D</b> <b>Tipo de construcción</b><br>0 = Válvula roscada |
| <b>B</b> <b>Tamaño constructivo y cierre hermético</b><br>08N = Buna (NBR)<br>08V = Viton (FPM)    |   |
| <b>C</b> <b>Tipo de ajuste</b><br>S = husillo roscado<br>C = tapa obturadora<br>K = volante manual |   |

## Características técnicas:

<b>Presión nominal:</b>	350 bares
<b>Corriente nominal:</b>	45 l/min
<b>Peso:</b>	0,07 Kg.
<b>Campo de temperatura:</b>	-40°C a 120°C
<b>Agente de presión:</b>	Aceite hidráulico HL según DIN 51524 T1 (ISO TC 131)
<b>Fuga máx.:</b>	5 gotas/min para 22 cSt (50°C) y 210 bares
<b>Cierre hermético:</b>	Se puede elegir entre Buna (NBR) o Viton (FPM), así como, anillo de apoyo en teflón (PTFE)
<b>Taladro de alojamiento:</b>	C-10-2 véase Hoja de dimensiones n°: <u>IK-100-109-00</u>
<b>Carcasa:</b>	2LH-10.-B.. véase Hoja de dimensiones n°: <u>IH-100-000-00</u>
<b>Juego de cierres herméticos:</b>	SP-MDS-08N-22 (NBR), SP-MDS-08V-22 (FPM)