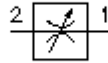


Válvula rosc. mariposa de agujas (ajustable) NV1-10.-K-0

EATON Símbolo:
Hydraulics

Presión nominal:
210 bar

Corriente nom.:
45 l/min.

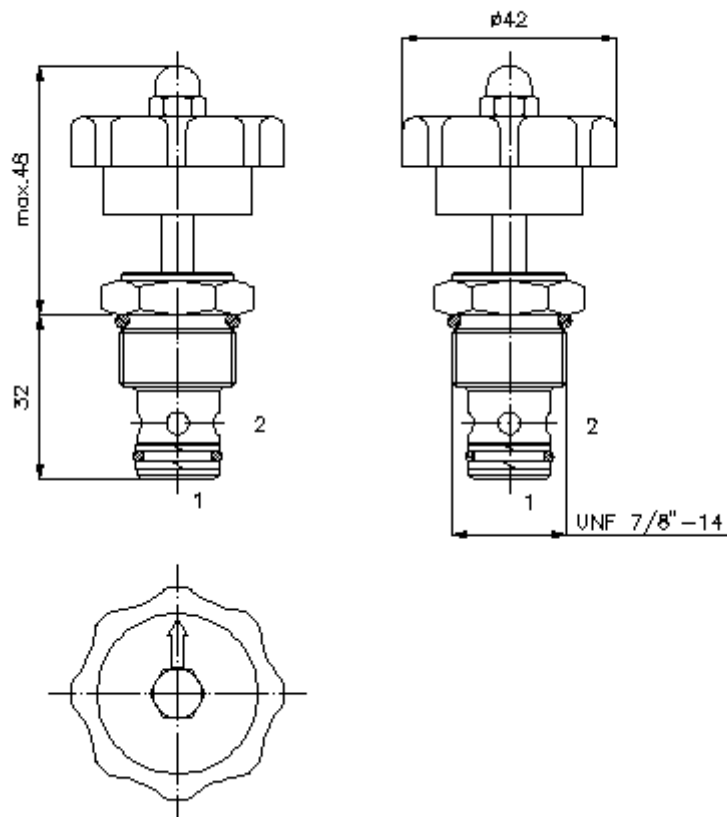


IMAV-Hydraulik GmbH
Breite Strasse 10
D-40670 Meerbusch (Osterath)
Teléfono +49 (0)2159 - 9188.0
Fax +49 (0)2159 - 4242
E-mail: info@imav.com
Internet: <http://www.imav.com>

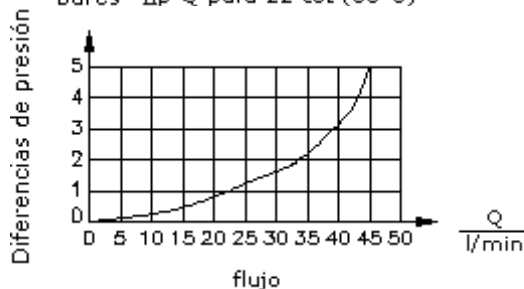
MF-310-100-00
(iReservado modificaciones!)

HEX 1"
(par
de arranque::
48 - 54 Nm)

Taladro
de alojamiento
C-10-2
véase
Hoja de
dimensiones nº
+G3:
[IK-100-109-00](#)



$\frac{\Delta p}{\text{bares}}$ Curva característica
 Δp -Q para 22 cst (50°C)



Válvula rosc. mariposa de agujas (ajustable) NV1-10.-K-0



IMAV-Hydraulik GmbH
Breite Strasse 10
D-40670 Meerbusch (Osterath)
Teléfono +49 (0)2159 - 9188.0
Fax +49 (0)2159 - 4242
E-mail: info@imav.com
Internet: <http://www.imav.com>

MF-310-100-00

(iReservado modificaciones!)

Ejemplo de pedido:

NV1 - 10N - K - 0
| | | |
A **B** **C** **D**

Código de tipo:

- A** **Ejecución del aparato**
Válvula de mariposa de agujas
- B** **Tamaño constructivo y cierre hermético**
10N = Buna (NBR)
10V = Viton (FPM)

- C** **Tipo de ajuste**
K = volante manual
- D** **Tipo de construcción**
0 = Válvula roscada

Características técnicas:

| | |
|-------------------------------------|--|
| Presión nominal: | 210 bares |
| Corriente nominal: | 45 l/min |
| Peso: | 0,11 Kg. |
| Campo de temperatura: | -40°C a 120°C |
| Agente de presión: | Aceite hidráulico HL según DIN 51524 T1 (ISO TC 131) |
| Fuga máx.: | 5 gotas/min para 22 cSt (50°C) y 210 bares |
| Cierre hermético: | Se puede elegir entre Buna (NBR) o Viton (FPM), así como, anillo de apoyo en teflón (PTFE) |
| Taladro de alojamiento: | C-10-2 véase Hoja de dimensiones n°: <u>IK-100-109-00</u> |
| Carcasa: | 2LH-10.-B.. véase Hoja de dimensiones n°: <u>IH-100-000-00</u> |
| Juego de cierres herméticos: | SP-MDS-10N-22 (NBR), SP-MDS-10V-22 (FPM) |