

Válv. rosc. antiretroc. p. estrang.
(ajustable)
FCV7-10.-.-0-..



EATON Símbolo:
Hydraulics

Presión nominal:
 210 bar

Corriente nom.:
 45 l/min.



IMAV-Hydraulik GmbH
 Breite Strasse 10
 D-40670 Meerbusch (Osterath)
 Teléfono +49 (0)2159 - 9188.0
 Fax +49 (0)2159 - 4242
 E-mail: info@imav.com
 Internet: <http://www.imav.com>

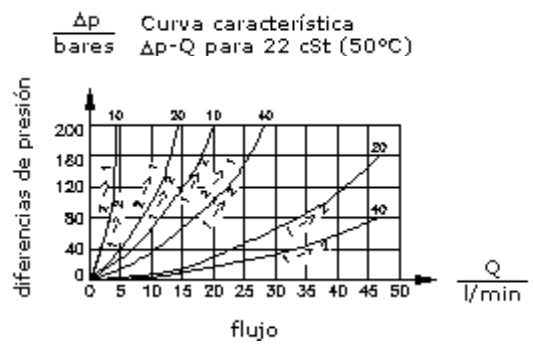
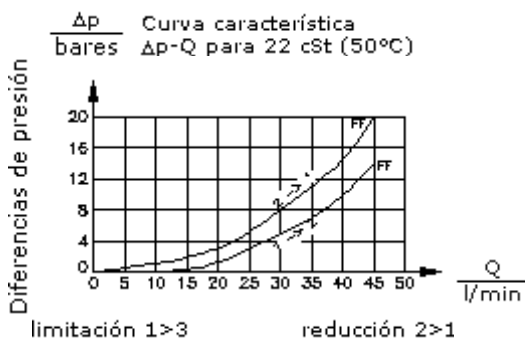
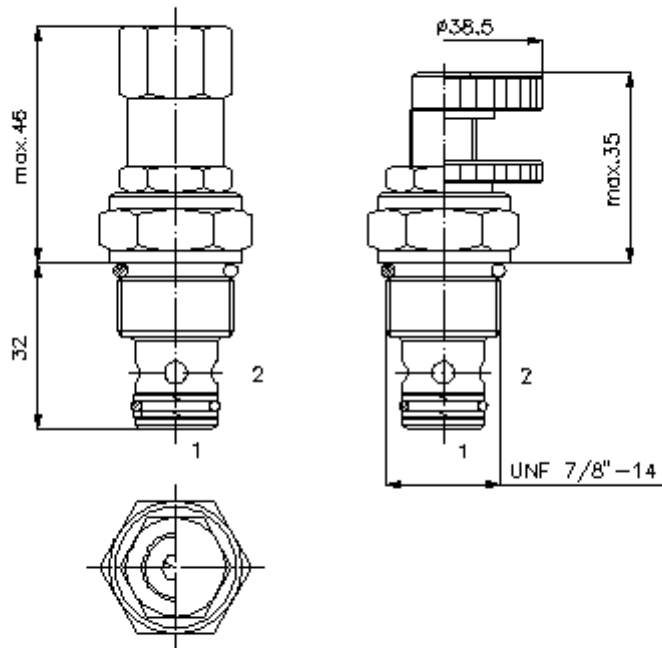
MF-440-100-00
 (iReservado modificaciones!)

HEX 3/4"

HEX 1"
 (par
 de arranque:
 48 - 54 Nm)

Taladro
 de alojamiento
 C-10-2
 véase
 Hoja de
 dimensiones nº:
[IK-100-109-00](#)

HEX 3/16"



Válv. rosc. antiretroc. p. estrang.
(ajustable)
FCV7-10.-.-0-..



IMAV-Hydraulik GmbH
Breite Strasse 10
D-40670 Meerbusch (Osterath)
Teléfono +49 (0)2159 - 9188.0
Fax +49 (0)2159 - 4242
E-mail: info@imav.com
Internet: <http://www.imav.com>

MF-440-100-00

(iReservado modificaciones!)

Ejemplo de pedido:

FCV7 - 10N - C - 0 - FF
| | | | |
A **B** **C** **D** **E**

Código de tipo:

- | | |
|---|---|
| <p>A Ejecución del aparato
Válvula antiretroceso por estrangulación</p> <p>B Tamaño constructivo y cierre hermético
10N = Buna (NBR)
10V = Viton (FPM)</p> <p>C Tipo de ajuste
S = husillo roscado
C = tapa obturadora
K = volante manual</p> | <p>D Tipo de construcción
0 = Válvula roscada</p> <p>E Tipo de estrangulación
FF = válvula roscada antiretroceso por estrangulación
10 = para campo de intensidad véase curva
20 = para campo de intensidad véase curva
40 = para campo de intensidad véase curva</p> |
|---|---|

Características técnicas:

- | | |
|-------------------------------------|--|
| Presión nominal: | 210 bares |
| Corriente nominal: | 45 l/min |
| Peso: | 0,11 Kg. |
| Campo de temperatura: | -40°C a 120°C |
| Agente de presión: | Aceite hidráulico HL según DIN 51524 T1 (ISO TC 131) |
| Cierre hermético: | Se puede elegir entre Buna (NBR) o Viton (FPM), así como, anillo de apoyo en teflón (PTFE) |
| Taladro de alojamiento: | C-10-2 véase Hoja de dimensiones n°: <u>IK-100-109-00</u> |
| Carcasa: | 2LH-10.-B.. véase Hoja de dimensiones n°: <u>IH-100-000-00</u> |
| Juego de cierres herméticos: | SP-MDS-10N-22 (NBR), SP-MDS-10V-22 (FPM) |