

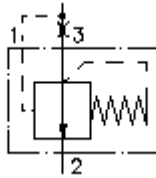
# Válv. rosc. bal. presión 2 pasos

PCS3-16.-0-...

**EAT-N** Símbolo:  
Hydraulics

**Presión nominal:**  
210 bar

**Corriente nom.:**  
114 l/min.

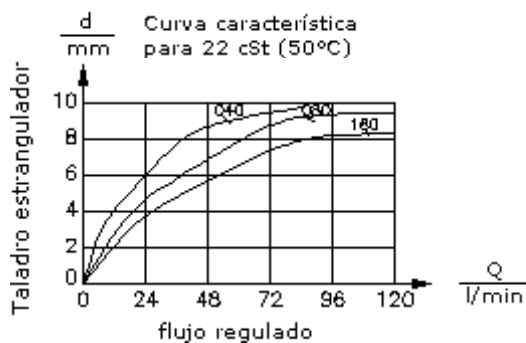
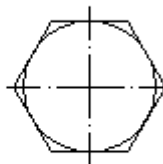
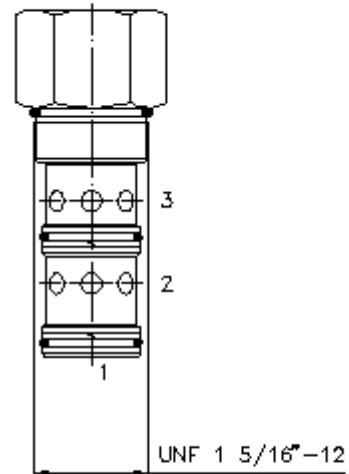
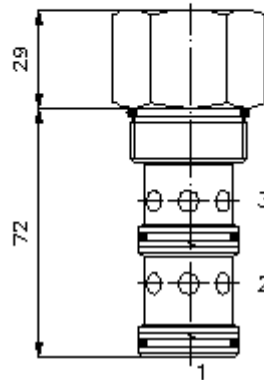


IMAV-Hydraulik GmbH  
Breite Strasse 10  
D-40670 Meerbusch (Osterath)  
Teléfono +49 (0)2159 - 9188.0  
Fax +49 (0)2159 - 4242  
E-mail: [info@imav.com](mailto:info@imav.com)  
Internet: <http://www.imav.com>

**MF-610-160-00**  
(iReservado modificaciones!)

HEX 1 1/2"  
(par  
de arranque::  
109 - 122 Nm)

Taladro  
de alojamiento  
C-16-3  
véase  
Hoja de  
dimensiones n°:  
[IK-300-169-00](#)



## Válv. rosc. bal. presión 2 pasos

PCS3-16.-0-...

### Ejemplo de pedido:

PCS3 - 16N - 0 - 040  
|        |        |        |  
**A**    **B**    **C**    **D**



IMAV-Hydraulik GmbH  
Breite Strasse 10  
D-40670 Meerbusch (Osterath)  
Teléfono +49 (0)2159 - 9188.0  
Fax +49 (0)2159 - 4242  
E-mail: [info@imav.com](mailto:info@imav.com)  
Internet: <http://www.imav.com>

**MF-610-160-00**

(iReservado modificaciones!)

### Código de tipo:

**A** **Ejecución del aparato**

Balanza de presión

**B** **Tamaño constructivo y cierre hermético**

16N = Buna (NBR)

16V = Viton (FPM)

**C** **Tipo de construcción**

0 = Válvula roscada

0S = con cierre hermético en el émbolo

**D** **Presión diferencial**

040 = 2,8 bares

080 = 5,5 bares

160 = 11,0 bares

### Características técnicas:

<b>Nota:</b>	Ejecución estándar "0" sin manguito obturador en el émbolo significa posible fuga de 1 a 2. Ejecución "0S" con manguito obturador, ipuede conducir a una cierta histéresis!
<b>Presión nominal:</b>	210 bares
<b>Corriente nominal:</b>	114 l/min
<b>Peso:</b>	0,38 Kg.
<b>Campo de temperatura:</b>	-40°C a 120°C
<b>Agente de presión:</b>	Aceite hidráulico HL según DIN 51524 T1 (ISO TC 131)
<b>Cierre hermético:</b>	Se puede elegir entre Buna (NBR) o Viton (FPM), así como, anillo de apoyo en teflón (PTFE)
<b>Taladro de alojamiento:</b>	C-16-3 véase Hoja de dimensiones n°: <u>IK-300-169-00</u>
<b>Carcasa:</b>	3LH-16.-B.. véase Hoja de dimensiones n°: <u>IH-300-000-00</u>
<b>Juego de cierres herméticos:</b>	SP-MDS-16N-32 (NBR), SP-MDS-16V-32 (FPM)