

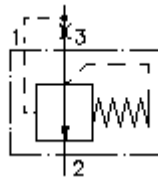
Válv. rosc. bal. presión 2 pasos

PCS3-20.-0-...

EAT-N Símbolo:
Hydraulics

Presión nominal:
210 bar

Corriente nom.:
190 l/min.

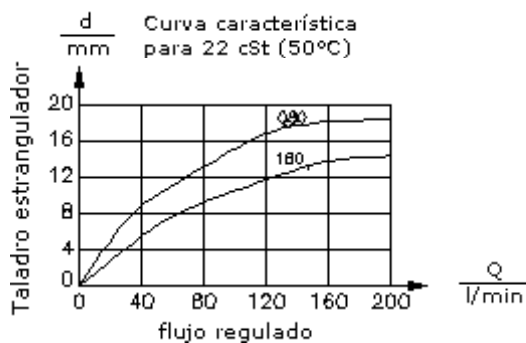
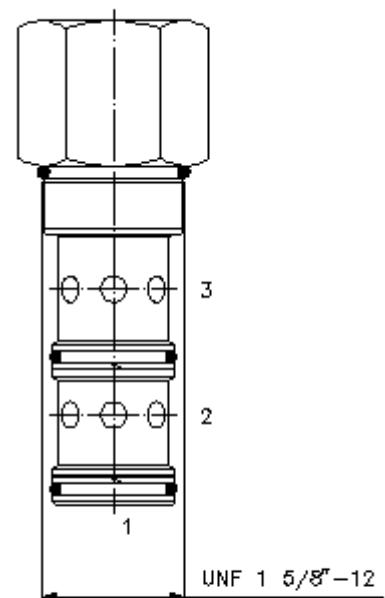
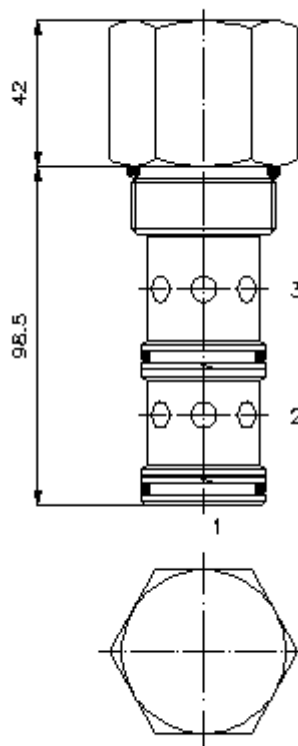


IMAV-Hydraulik GmbH
Breite Strasse 10
D-40670 Meerbusch (Osterath)
Teléfono +49 (0)2159 - 9188.0
Fax +49 (0)2159 - 4242
E-mail: info@imav.com
Internet: <http://www.imav.com>

MF-610-200-00
(iReservado modificaciones!)

HEX 1 7/8"
(par
de arranque::
129 - 155 Nm)

Taladro
de alojamiento
C-20-3
véase
Hoja de
dimensiones n°:
[IK-300-209-00](#)



Válv. rosc. bal. presión 2 pasos

PCS3-20.-0-...

Ejemplo de pedido:

PCS3 - 20N - 0 - 080
| | | |
A **B** **C** **D**



IMAV-Hydraulik GmbH
Breite Strasse 10
D-40670 Meerbusch (Osterath)
Teléfono +49 (0)2159 - 9188.0
Fax +49 (0)2159 - 4242
E-mail: info@imav.com
Internet: <http://www.imav.com>

MF-610-200-00

(iReservado modificaciones!)

Código de tipo:

A **Ejecución del aparato**

Balanza de presión

B **Tamaño constructivo y cierre hermético**

20N = Buna (NBR)

20V = Viton (FPM)

C **Tipo de construcción**

0 = Válvula roscada

0S = con cierre hermético en el émbolo

D **Presión diferencial**

080 = 5,5 bares

160 = 11,0 bares

Características técnicas:

Nota:	Ejecución estándar "0" sin manguito obturador en el émbolo significa posible fuga de 1 a 2. Ejecución "0S" con manguito obturador, ipuede conducir a una cierta histéresis!
Presión nominal:	210 bares
Corriente nominal:	190 l/min
Peso:	0,88 Kg.
Campo de temperatura:	-40°C a 120°C
Agente de presión:	Aceite hidráulico HL según DIN 51524 T1 (ISO TC 131)
Cierre hermético:	Se puede elegir entre Buna (NBR) o Viton (FPM), así como, anillo de apoyo en teflón (PTFE)
Taladro de alojamiento:	C-20-3 véase Hoja de dimensiones n°: <u>IK-300-209-00</u>
Carcasa:	3LH-20.-B.. véase Hoja de dimensiones n°: <u>IH-300-000-00</u>
Juego de cierres herméticos:	SP-MDS-20N-32 (NBR), SP-MDS-20V-32 (FPM)