

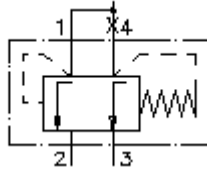
# Válv. rosc. bal. presión 3 pasos

PCS4-10.-0-...

**EAT-N** Símbolo:  
Hydraulics

**Presión nominal:**  
210 bar

**Corriente nom.:**  
38 l/min.

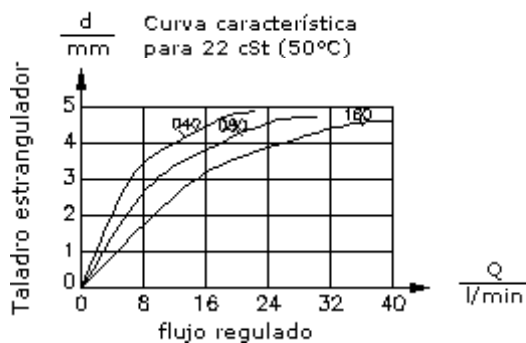
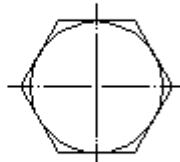
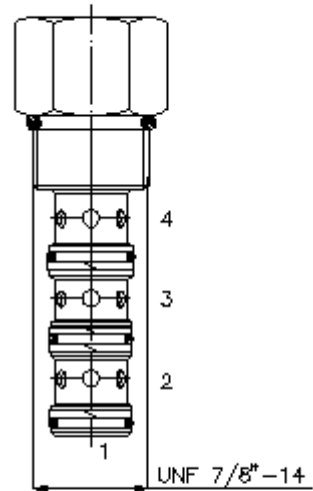
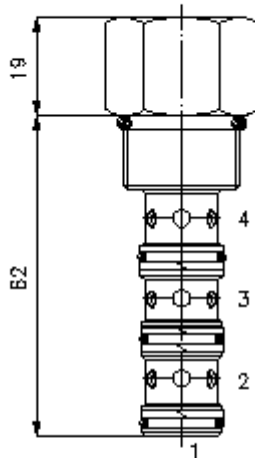


IMAV-Hydraulik GmbH  
Breite Strasse 10  
D-40670 Meerbusch (Osterath)  
Teléfono +49 (0)2159 - 9188.0  
Fax +49 (0)2159 - 4242  
E-mail: [info@imav.com](mailto:info@imav.com)  
Internet: <http://www.imav.com>

**MF-650-100-00**  
(iReservado modificaciones!)

HEX 1"  
(par  
de arranque::  
48 - 54 Nm)

Taladro  
de alojamiento  
C-10-4  
véase  
Hoja de  
dimensiones nº  
+G8:  
[IK-400-109-00](#)



## Válv. rosc. bal. presión 3 pasos

PCS4-10.-0-...

### Ejemplo de pedido:

PCS4 - 10N - 0 - 040  
|        |        |        |  
**A**    **B**    **C**    **D**



IMAV-Hydraulik GmbH  
Breite Strasse 10  
D-40670 Meerbusch (Osterath)  
Teléfono +49 (0)2159 - 9188.0  
Fax +49 (0)2159 - 4242  
E-mail: [info@imav.com](mailto:info@imav.com)  
Internet: <http://www.imav.com>

**MF-650-100-00**

(iReservado modificaciones!)

### Código de tipo:

**A** **Ejecución del aparato**

Balanza de presión

**B** **Tamaño constructivo y cierre hermético**

10N = Buna (NBR)

10V = Viton (FPM)

**C** **Tipo de construcción**

0 = Válvula roscada

**D** **Presión diferencial**

040 = 2,8 bares

080 = 5,5 bares

160 = 11,0 bares

### Características técnicas:

**Presión nominal:** 210 bares

**Corriente nominal:** 38 l/min

**Peso:** 0,14 Kg.

**Campo de temperatura:** -40°C a 120°C

**Agente de presión:** Aceite hidráulico HL según DIN 51524 T1 (ISO TC 131)

**Cierre hermético:** Se puede elegir entre Buna (NBR) o Viton (FPM), así como, anillo de apoyo en teflón (PTFE)

**Taladro de alojamiento:** C-10-4 véase Hoja de dimensiones n°: [IK-400-109-00](#) ¡Observar indicaciones!

**Carcasa:** 4LH-10.-B.. véase Hoja de dimensiones n°: [IH-400-000-00](#)

**Juego de cierres herméticos:** SP-MDS-10N-44 (NBR), SP-MDS-10V-44 (FPM)