

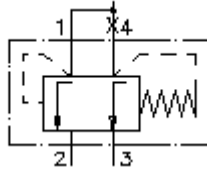
Válv. rosc. bal. presión 3 pasos

PCS4-20.-0-...

FIT-N Símbolo:
Hydraulics

Presión nominal:
210 bar

Corriente nom.:
190 l/min.

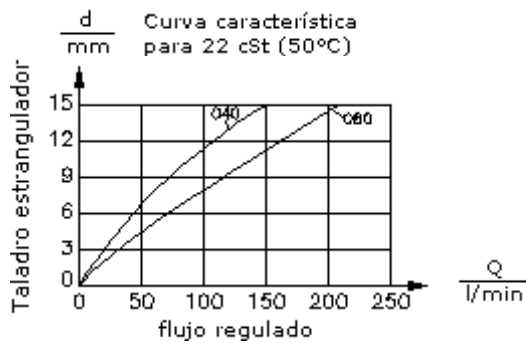
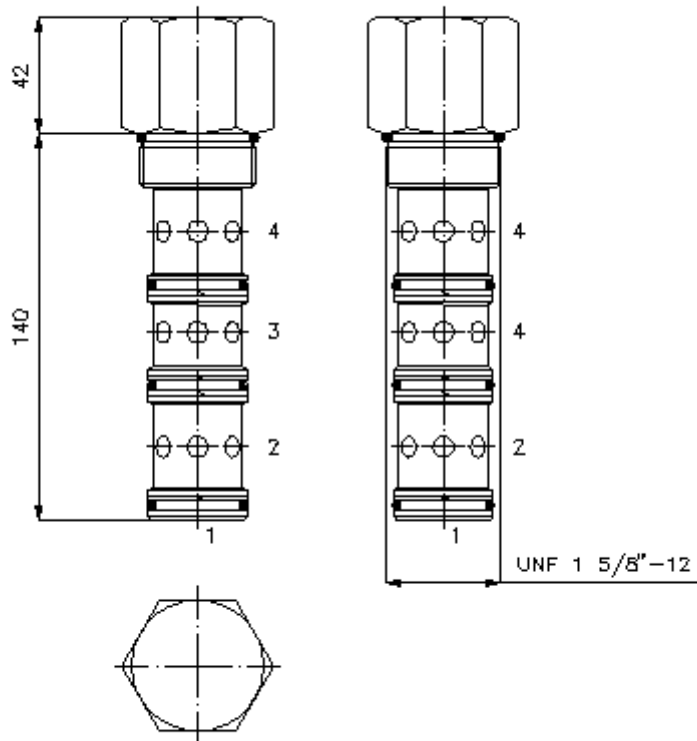


IMAV-Hydraulik GmbH
Breite Strasse 10
D-40670 Meerbusch (Osterath)
Teléfono +49 (0)2159 - 9188.0
Fax +49 (0)2159 - 4242
E-mail: info@imav.com
Internet: <http://www.imav.com>

MF-650-200-00
(iReservado modificaciones!)

HEX 1 7/8"
(par de arranque::
129 - 155 Nm)

Taladro de alojamiento
C-20-4
véase
Hoja de
dimensiones n°:
IK-400-209-00



Válv. rosc. bal. presión 3 pasos

PCS4-20.-0-...

Ejemplo de pedido:

PCS4 - 20N - 0 - 080
| | | |
A **B** **C** **D**



IMAV-Hydraulik GmbH
Breite Strasse 10
D-40670 Meerbusch (Osterath)
Teléfono +49 (0)2159 - 9188.0
Fax +49 (0)2159 - 4242
E-mail: info@imav.com
Internet: <http://www.imav.com>

MF-650-200-00

(iReservado modificaciones!)

Código de tipo:

A **Ejecución del aparato**
Balanza de presión

B **Tamaño constructivo y cierre hermético**
20N = Buna (NBR)
20V = Viton (FPM)

C **Tipo de construcción**
0 = Válvula roscada

D **Presión diferencial**
080 = 5,5 bares
160 = 11,0 bares

Características técnicas:

Presión nominal: 210 bares

Corriente nominal: 190 l/min

Peso: 0,5 Kg.

Campo de temperatura: -40°C a 120°C

Agente de presión: Aceite hidráulico HL según DIN 51524 T1 (ISO TC 131)

Cierre hermético: Se puede elegir entre Buna (NBR) o Viton (FPM), así como, anillo de apoyo en teflón (PTFE)

Taladro de alojamiento: C-20-4 véase Hoja de dimensiones n°: [IK-400-209-00](#)

Carcasa: 4LH-20.-B.. véase Hoja de dimensiones n°: [IH-400-000-00](#)

Juego de cierres herméticos: SP-MDS-20N-44 (NBR), SP-MDS-20V-44 (FPM)