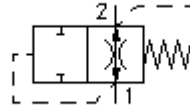


**V. rosc. protec. contra rotura tub.
(ajuste fijo)
VF1-10.-F-0-.....**

ETN Símbolo:
Hydraulics

Presión nominal:
210 bar

Corriente nom.:
23 l/min.

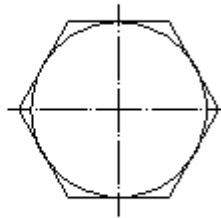
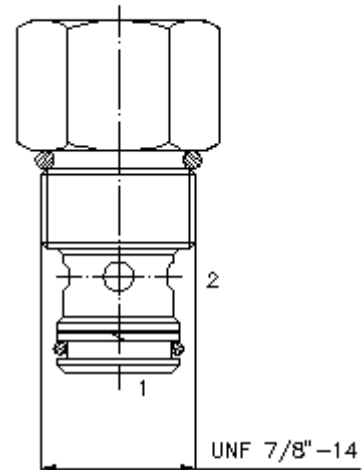
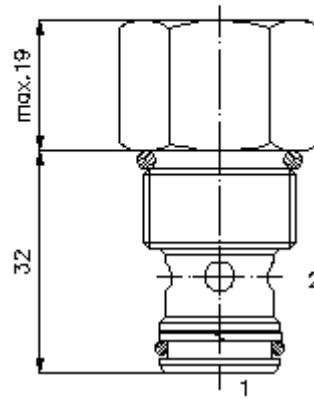


IMAV-Hydraulik GmbH
Breite Strasse 10
D-40670 Meerbusch (Osterath)
Teléfono +49 (0)2159 - 9188.0
Fax +49 (0)2159 - 4242
E-mail: info@imav.com
Internet: <http://www.imav.com>

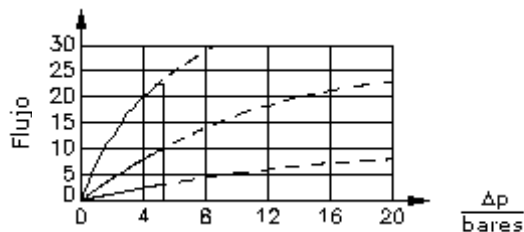
MF-710-100-00
(iReservado modificaciones!)

HEX 1"
(par
de arranque::
48 - 54 Nm)

Taladro
de alojamiento
C-10-2
véase
Hoja de
dimensiones nº
+G3:
IK-100-109-00



$\frac{Q}{l/min}$ Curva característica
 $\Delta p-Q$ para 22 cst (50°C)



-- 1>2

--- 2>1

V. rosc. protec. contra rotura tub. (ajuste fijo)

VF1-10.-F-0-.....

Ejemplo de pedido:

VF1 - 10N - F - 0 - 15.00

A B C D E



IMAV-Hydraulik GmbH
Breite Strasse 10
D-40670 Meerbusch (Osterath)
Teléfono +49 (0)2159 - 9188.0
Fax +49 (0)2159 - 4242
E-mail: info@imav.com
Internet: <http://www.imav.com>

MF-710-100-00

(iReservado modificaciones!)

Código de tipo:

- | | |
|---|---|
| A Ejecución del aparato
Válvula de protección contra rotura de tubería | E Ajuste volumétrico
Caudal de aceite regulado deseado en Q = indicar Gpm
1 l/min = 0,265 Gpm
(1 Gpm = 3,785 l/min)
Precisión de la regulación
2,0 - 23,0 l/min ±20% |
| B Tamaño constructivo y cierre hermético
10N = Buna (NBR)
10V = Viton (FPM) | |
| C Tipo de ajuste
F = ajuste fijo | |
| D Tipo de construcción
0 = Válvula roscada | |

Características técnicas:

Nota:	En caso de sobrepasarse el flujo ajustado previamente como fijo, la válvula se cerrará inmediatamente y permanecerá cerrada hasta que la presión descienda por debajo de 5,5 bares.
Presión nominal:	210 bares
Corriente nominal:	23 l/min
Peso:	0,11 Kg.
Campo de temperatura:	-40°C a 120°C
Agente de presión:	Aceite hidráulico HL según DIN 51524 T1 (ISO TC 131)
Cierre hermético:	Se puede elegir entre Buna (NBR) o Viton (FPM), así como, anillo de apoyo en teflón (PTFE)
Fuga máx.:	2->1 = 5 gotas/min para 22 cSt (50°C) y 210 bares
Taladro de alojamiento:	C-10-2 véase Hoja de dimensiones n°: <u>IK-100-109-00</u>
Carcasa:	2LH-10.-B.. véase Hoja de dimensiones n°: <u>IH-100-000-00</u>
Juego de cierres herméticos:	SP-MDS-10N-21 (NBR), SP-MDS-10V-21 (FPM)