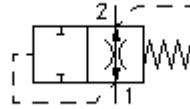


**V. rosc. protec. contra rotura tub.  
(ajuste fijo)  
VF1-16.-F-0-.....**

**ETN Símbolo:**  
Hydraulics

**Presión nominal:**  
210 bar

**Corriente nom.:**  
114 l/min.

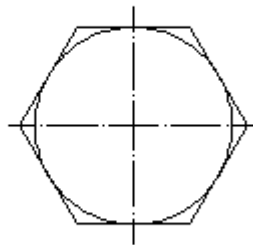
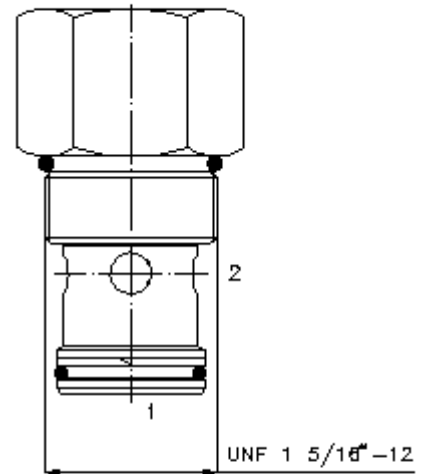
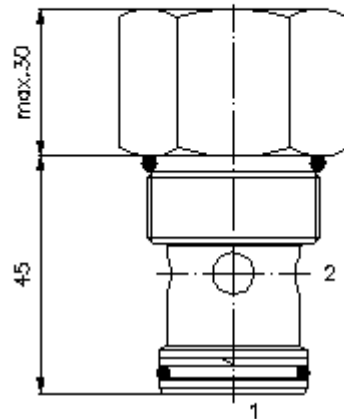


IMAV-Hydraulik GmbH  
Breite Strasse 10  
D-40670 Meerbusch (Osterath)  
Teléfono +49 (0)2159 - 9188.0  
Fax +49 (0)2159 - 4242  
E-mail: [info@imav.com](mailto:info@imav.com)  
Internet: <http://www.imav.com>

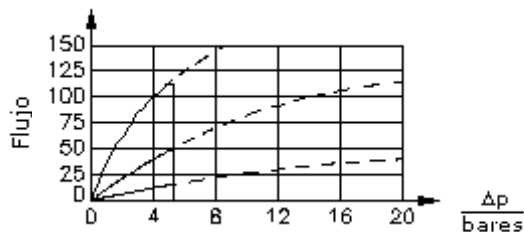
**MF-710-160-00**  
(iReservado modificaciones!)

HEX 1 1/2"  
(par  
de arranque::  
109 - 122 Nm)

Taladro  
de alojamiento  
C-16-2  
véase  
Hoja de  
dimensiones n°:  
IK-100-169-00



$\frac{Q}{l/min}$  Curva característica  
 $\Delta p$ -Q para 22 cst (50°C)



-- 1>2

--- 2>1

## V. rosc. protec. contra rotura tub. (ajuste fijo)

VF1-16.-F-0-.....

### Ejemplo de pedido:

VF1 - 16N - F - 0 - 15.00  
|            |            |            |            |  
**A**        **B**        **C**        **D**        **E**



IMAV-Hydraulik GmbH  
Breite Strasse 10  
D-40670 Meerbusch (Osterath)  
Teléfono +49 (0)2159 - 9188.0  
Fax +49 (0)2159 - 4242  
E-mail: [info@imav.com](mailto:info@imav.com)  
Internet: <http://www.imav.com>

**MF-710-160-00**

(iReservado modificaciones!)

### Código de tipo:

- |  |   |
|--|---|
| <p><b>A</b> <b>Ejecución del aparato</b><br/>Válvula de protección contra rotura de tubería</p> <p><b>B</b> <b>Tamaño constructivo y cierre hermético</b><br/>16N = Buna (NBR)<br/>16V = Viton (FPM)</p> <p><b>C</b> <b>Tipo de ajuste</b><br/>F = ajuste fijo</p> <p><b>D</b> <b>Tipo de construcción</b><br/>0 = Válvula roscada</p> | <p><b>E</b> <b>Ajuste volumétrico</b><br/>Caudal de aceite regulado deseado en Q = indicar Gpm<br/>1 l/min = 0,265 Gpm<br/>(1 Gpm = 3,785 l/min)<br/>Precisión de la regulación<br/>10,0 - 114,0 l/min ±20%</p> |
|--|---|

### Características técnicas:

<b>Nota:</b>	En caso de sobrepasarse el flujo ajustado previamente como fijo, la válvula se cerrará inmediatamente y permanecerá cerrada hasta que la presión descienda por debajo de 5,5 bares.
<b>Presión nominal:</b>	210 bares
<b>Corriente nominal:</b>	114 l/min
<b>Peso:</b>	0,33 Kg.
<b>Campo de temperatura:</b>	-40°C a 120°C
<b>Agente de presión:</b>	Aceite hidráulico HL según DIN 51524 T1 (ISO TC 131)
<b>Cierre hermético:</b>	Se puede elegir entre Buna (NBR) o Viton (FPM), así como, anillo de apoyo en teflón (PTFE)
<b>Fuga máx.:</b>	2->1 = 5 gotas/min para 22 cSt (50°C) y 210 bares
<b>Taladro de alojamiento:</b>	C-16-2 véase Hoja de dimensiones n°: <u>IK-100-169-00</u>
<b>Carcasa:</b>	2LH-16.-B.. véase Hoja de dimensiones n°: <u>IH-100-000-00</u>
<b>Juego de cierres herméticos:</b>	SP-MDS-16N-21 (NBR), SP-MDS-16V-21 (FPM)