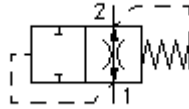


**V. rosc. protec. contra rotura tub.
(ajuste fijo)
VF1-20.-F-0-.....**

FITON Símbolo:
Hydraulics

Presión nominal:
210 bar

Corriente nom.:
227 l/min.

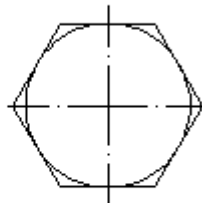
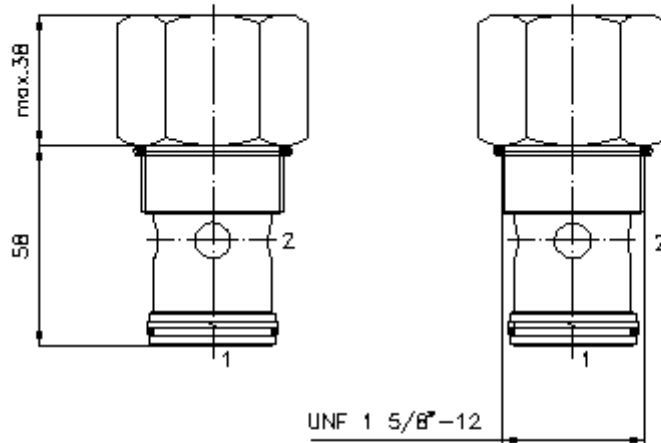


IMAV-Hydraulik GmbH
Breite Strasse 10
D-40670 Meerbusch (Osterath)
Teléfono +49 (0)2159 - 9188.0
Fax +49 (0)2159 - 4242
E-mail: info@imav.com
Internet: <http://www.imav.com>

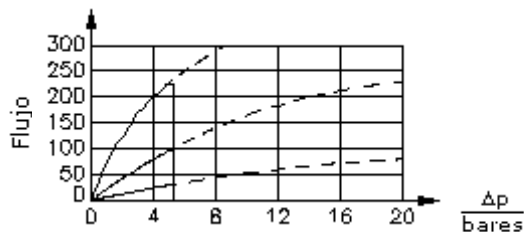
MF-710-200-00
(iReservado modificaciones!)

HEX 1 7/8"
(par
de arranque::
129 - 155 Nm)

Taladro
de alojamiento
C-20-2
siehe
Massblatt-Nr.:
[IK-100-209-00](#)



$\frac{Q}{l/min}$ Curva característica
 $\Delta p-Q$ para 22 cst (50°C)



-- 1>2

--- 2>1

