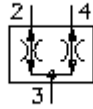


**p.distribuidor/depurador corr. rosc.
válvula (con efecto diferencial)
FDC3-16.-0-..**

EATON Símbolo:
Hydraulics

Presión nominal:
210 bar

Corriente nom.:
228 l/min.

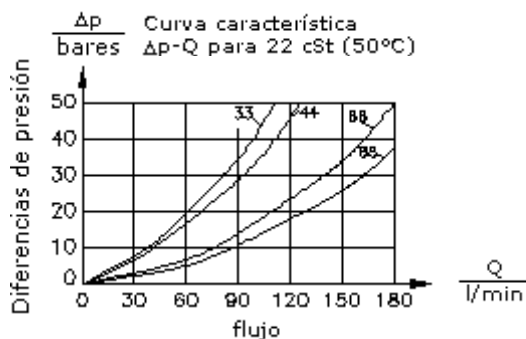
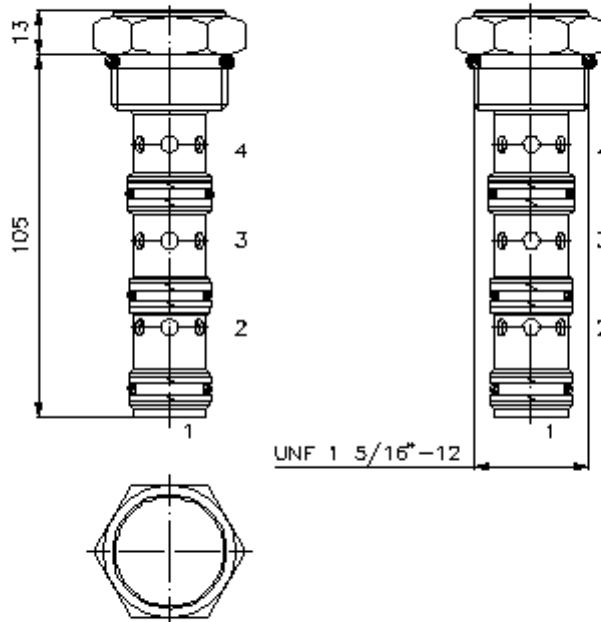


IMAV-Hydraulik GmbH
Breite Strasse 10
D-40670 Meerbusch (Osterath)
Teléfono +49 (0)2159 - 9188.0
Fax +49 (0)2159 - 4242
E-mail: info@imav.com
Internet: <http://www.imav.com>

MF-850-160-00
(iReservado modificaciones!)

HEX 1 1/2"
(par
de arranque::
109 - 122 Nm)

Taladro
de alojamiento
C-16-4
véase
Hoja de
dimensiones n°:
[IK-400-169-00](#)



**p.distribuidor/depurador corr.rosca.
válvula (con efecto diferencial)
FDC3-16.-0-..**



IMAV-Hydraulik GmbH
Breite Strasse 10
D-40670 Meerbusch (Osterath)
Teléfono +49 (0)2159 - 9188.0
Fax +49 (0)2159 - 4242
E-mail: info@imav.com
Internet: <http://www.imav.com>

MF-850-160-00

(iReservado modificaciones!)

Ejemplo de pedido:

FDC3 - 16N - 0 - 66
| | | |
A **B** **C** **D**

Código de tipo:

- | | |
|---|---|
| <p>A Ejecución del aparato Distribuidor de corriente / depurador</p> <p>B Tamaño constructivo y cierre hermético 16N = Buna (NBR) 16V = Viton (FPM)</p> <p>C Tipo de construcción 0 = Válvula roscada</p> | <p>D Líquido suministrado y relación de paso Conexión 4 ; 2 ; Q ges. 33 = 50,0% ; 50,0% ; 76 l/min 44 = 50,0% ; 50,0% ; 107 l/min 66 = 50,0% ; 50,0% ; 152 l/min 88 = 50,0% ; 50,0% ; 228 l/min</p> |
|---|---|

Características técnicas:

- | | |
|-------------------------------------|--|
| Presión nominal: | 210 bares |
| Corriente nominal: | 228 l/min |
| Peso: | 0,35 Kg. |
| Campo de temperatura: | -40°C a 120°C |
| Agente de presión: | Aceite hidráulico HL según DIN 51524 T1 (ISO TC 131) |
| Cierre hermético: | Se puede elegir entre Buna (NBR) o Viton (FPM), así como, anillo de apoyo en teflón (PTFE) |
| Relación de paso: | ± 10% en el campo nominal |
| Taladro de alojamiento: | C-16-4 véase Hoja de dimensiones nº: <u>IK-400-169-00</u> |
| Carcasa: | 4LHS-16.-B.. véase Hoja de dimensiones nº: <u>IH-500-000-00</u> |
| Juego de cierres herméticos: | SP-MDS-16N-46 (NBR), SP-MDS-16V-46 (FPM) |