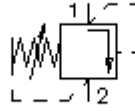


**Válvula roscada lim. presión
(mando directo, ajustable)
RV6-10.-.-0-..**

FIT-N Símbolo:
Hydraulics

Presión nominal:
350 bar

Corriente nom.:
15 l/min.



IMAV-Hydraulik GmbH
Breite Strasse 10
D-40670 Meerbusch (Osterath)
Teléfono +49 (0)2159 - 9188.0
Fax +49 (0)2159 - 4242
E-mail: info@imav.com
Internet: <http://www.imav.com>

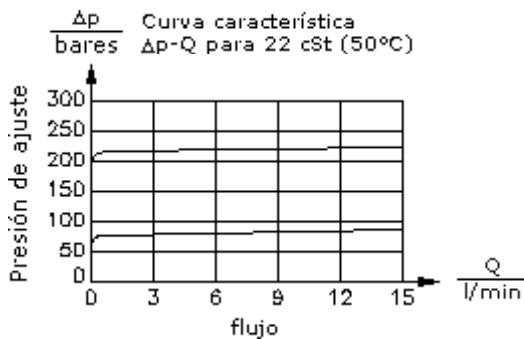
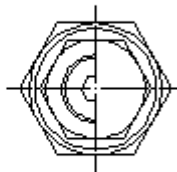
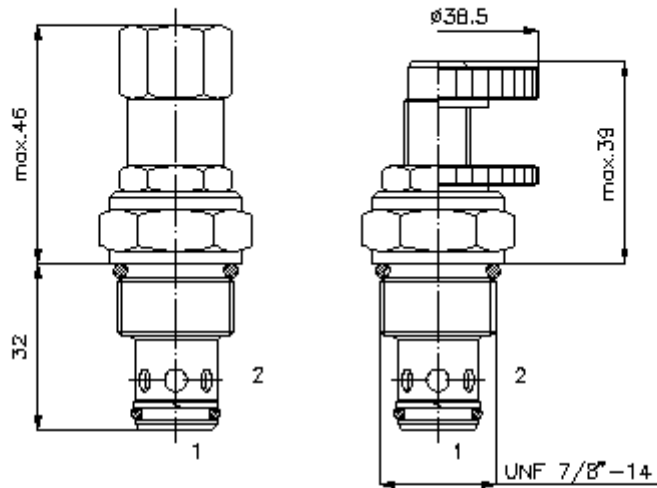
MP-110-101-00
(iReservado modificaciones!)

HEX 3/4"

HEX 1"
(par
de arranque:
48 - 54 Nm)

Taladro
de alojamiento
C-10-2
véase
Hoja de
dimensiones nº:
[IK-100-109-00](#)

HEX 3/16"



**Válvula roscada lim. presión
(mando directo, ajustable)
RV6-10.-.-0-..**



IMAV-Hydraulik GmbH
Breite Strasse 10
D-40670 Meerbusch (Osterath)
Teléfono +49 (0)2159 - 9188.0
Fax +49 (0)2159 - 4242
E-mail: info@imav.com
Internet: <http://www.imav.com>

MP-110-101-00
(iReservado modificaciones!)

Ejemplo de pedido:

RV6 - 10N - C - 0 - 25
| | | | |
A **B** **C** **D** **E**

Código de tipo:

- A** **Ejecución del aparato**
Válvula limitadora de presión
Ejecución esférica
Mando directo
- B** **Tamaño constructivo y cierre hermético**
10N = Buna (NBR)
10V = Viton (FPM)
- C** **Tipo de ajuste**
S = husillo roscado
C = tapa obturadora
K = volante manual

- D** **Tipo de construcción**
0 = Válvula roscada
- E** **Grados de presión**
25 = 3,4 - 172 bares
50 = 137,9 - 350 bares

Características técnicas:

- Presión nominal:** 350 bares
- Corriente nominal:** 15 l/min
- Peso:** 0,22 Kg.
- Campo de temperatura:** -40°C a 120°C
- Agente de presión:** Aceite hidráulico HL según DIN 51524 T1 (ISO TC 131)
- Fuga máx.:** 5 gotas/min para 22 cSt (50°C) y 80% presión apertura
- Cierre hermético:** Se puede elegir entre Buna (NBR) o Viton (FPM), así como, anillo de apoyo en teflón (PTFE)
- Taladro de alojamiento:** C-10-2 véase Hoja de dimensiones n°: IK-100-109-00
- Carcasa:** 2LH-10.-B.. véase Hoja de dimensiones n°: IH-100-000-00
- Juego de cierres herméticos:** SP-MDS-10N-21 (NBR), SP-MDS-10V-21 (FPM)