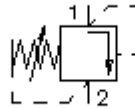


**Válvula roscada lim. presión  
(mando directo, ajustable)  
RV10-10.-.-0-..**

**FAI-N Símbolo:**  
Hydraulics

**Presión nominal:**  
70 bar

**Corriente nom.:**  
38 l/min.



IMAV-Hydraulik GmbH  
Breite Strasse 10  
D-40670 Meerbusch (Osterath)  
Teléfono +49 (0)2159 - 9188.0  
Fax +49 (0)2159 - 4242  
E-mail: [info@imav.com](mailto:info@imav.com)  
Internet: <http://www.imav.com>

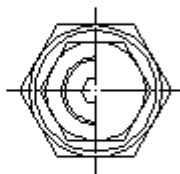
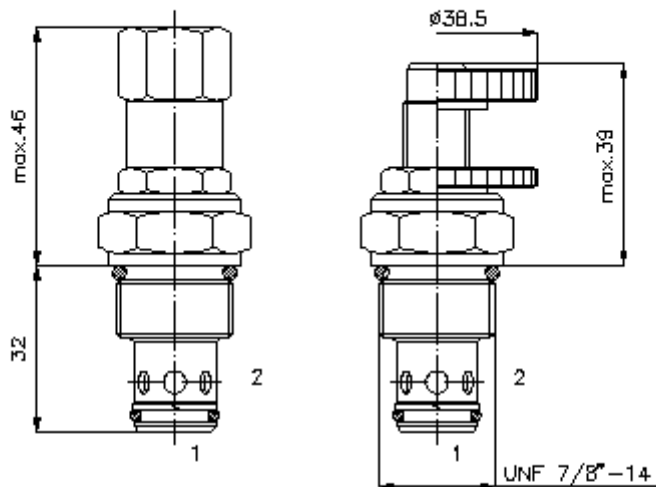
**MP-110-103-00**  
(iReservado modificaciones!)

HEX 3/4"

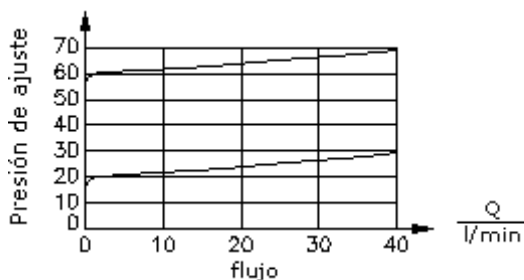
HEX 1"  
(par  
de arranque:  
48 - 54 Nm)

Taladro  
de alojamiento  
C-10-2  
véase  
Hoja de  
dimensiones nº:  
[IK-100-109-00](#)

HEX 3/16"



$\frac{\Delta p}{\text{bares}}$  Curva característica  
 $\Delta p-Q$  para 22 cst (50°C)



**Válvula roscada lim. presión  
(mando directo, ajustable)  
RV10-10.-.-0-..**



IMAV-Hydraulik GmbH  
Breite Strasse 10  
D-40670 Meerbusch (Osterath)  
Teléfono +49 (0)2159 - 9188.0  
Fax +49 (0)2159 - 4242  
E-mail: [info@imav.com](mailto:info@imav.com)  
Internet: <http://www.imav.com>

**MP-110-103-00**

(iReservado modificaciones!)

**Ejemplo de pedido:**

RV10 - 10N - C - 0 - 10  
|           |           |           |           |  
**A**       **B**       **C**       **D**       **E**

**Código de tipo:**

- A** **Ejecución del aparato**  
Válvula limitadora de presión  
Válvula de asiento cónico  
Mando directo
- B** **Tamaño constructivo y cierre hermético**  
10N = Buna (NBR)  
10V = Viton (FPM)
- C** **Tipo de ajuste**  
S = husillo roscado  
C = tapa obturadora  
K = volante manual

- D** **Tipo de construcción**  
0 = Válvula roscada
- E** **Grados de presión**  
02 = 1,7 - 17 bares  
05 = 3,4 - 35 bares  
10 = 17,2 - 69 bares

**Características técnicas:**

<b>Presión nominal:</b>	70 bares
<b>Corriente nominal:</b>	38 l/min
<b>Peso:</b>	0,22 Kg.
<b>Campo de temperatura:</b>	-40°C a 120°C
<b>Agente de presión:</b>	Aceite hidráulico HL según DIN 51524 T1 (ISO TC 131)
<b>Fuga máx.:</b>	5 gotas/min para 22 cSt (50°C) y 80% presión apertura
<b>Cierre hermético:</b>	Se puede elegir entre Buna (NBR) o Viton (FPM), así como, anillo de apoyo en teflón (PTFE)
<b>Taladro de alojamiento:</b>	C-10-2 véase Hoja de dimensiones n°: <u>IK-100-109-00</u>
<b>Carcasa:</b>	2LH-10.-B.. véase Hoja de dimensiones n°: <u>IH-100-000-00</u>
<b>Juego de cierres herméticos:</b>	SP-MDS-10N-21 (NBR), SP-MDS-10V-21 (FPM)