

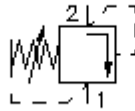
**Válvula roscada lim. presión
(mando directo, ajustable)
RV8-08.-.-0-..**



EATON Símbolo:
Hydraulics

Presión nominal:
350 bar

Corriente nom.:
30 l/min.



IMAV-Hydraulik GmbH
Breite Strasse 10
D-40670 Meerbusch (Osterath)
Teléfono +49 (0)2159 - 9188.0
Fax +49 (0)2159 - 4242
E-mail: info@imav.com
Internet: <http://www.imav.com>

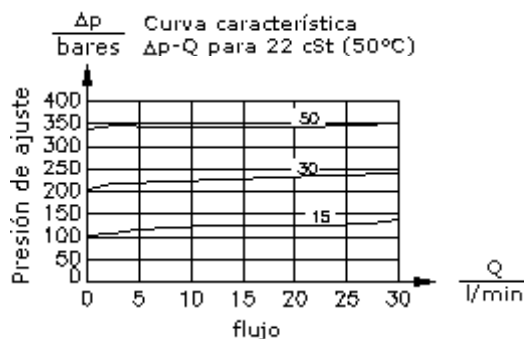
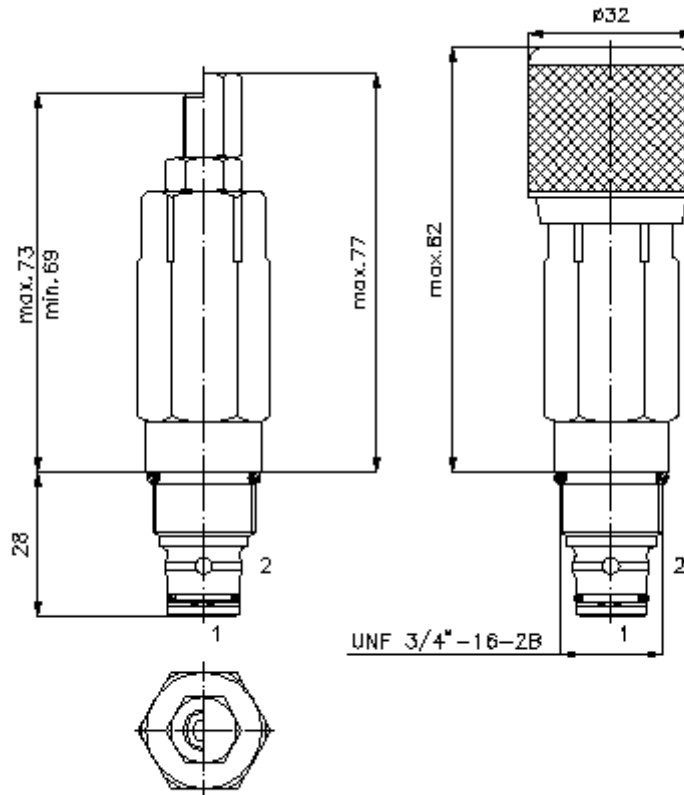
MP-120-081-00
(iReservado modificaciones!)

HEX 1/2"

HEX 7/8"
(par
de arranque:
34 - 40 Nm)

Taladro
de alojamiento
C-08-2
véase
Hoja de
dimensiones nº:
[IK-100-089-00](#)

HEX 4 mm



**Válvula roscada lim. presión
(mando directo, ajustable)
RV8-08.-.-0-..**



IMAV-Hydraulik GmbH
Breite Strasse 10
D-40670 Meerbusch (Osterath)
Teléfono +49 (0)2159 - 9188.0
Fax +49 (0)2159 - 4242
E-mail: info@imav.com
Internet: <http://www.imav.com>

MP-120-081-00

(iReservado modificaciones!)

Ejemplo de pedido:

RV8 - 08N - C - 0 - 30
| | | | |
A **B** **C** **D** **E**

Código de tipo:

- A** **Ejecución del aparato**
Válvula limitadora de presión
Válvula de asiento cónico
Mando directo
- B** **Tamaño constructivo y cierre hermético**
08N = Buna (NBR)
08V = Viton (FPM)
- C** **Tipo de ajuste**
S = husillo roscado
C = tapa obturadora
K = volante manual

- D** **Tipo de construcción**
0 = Válvula roscada
- E** **Grados de presión**
15 = 3,4 - 105 bares
30 = 68,9 - 210 bares
50 = 68,9 - 350 bares

Características técnicas:

Presión nominal:	350 bares
Corriente nominal:	30 l/min
Peso:	0,2 Kg.
Campo de temperatura:	-40°C a 120°C
Agente de presión:	Aceite hidráulico HL según DIN 51524 T1 (ISO TC 131)
Fuga máx.:	5 gotas/min para 22 cSt (50°C) y 80% presión apertura
Cierre hermético:	Se puede elegir entre Buna (NBR) o Viton (FPM), así como, anillo de apoyo en teflón (PTFE)
Taladro de alojamiento:	C-08-2 véase Hoja de dimensiones n°: IK-100-089-00
Carcasa:	2LH-08.-B.. véase Hoja de dimensiones n°: IH-100-000-00
Juego de cierres herméticos:	SP-MDS-08N-21 (NBR), SP-MDS-08V-21 (FPM)