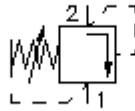


Válvula roscada lim. presión (mando directo, ajustable) RV8-10.-.-0-..

FITN Símbolo:
Hydraulics

Presión nominal:
350 bar

Corriente nom.:
76 l/min.



IMAV-Hydraulik GmbH
Breite Strasse 10
D-40670 Meerbusch (Osterath)
Teléfono +49 (0)2159 - 9188.0
Fax +49 (0)2159 - 4242
E-mail: info@imav.com
Internet: <http://www.imav.com>

MP-140-101-00
(iReservado modificaciones!)

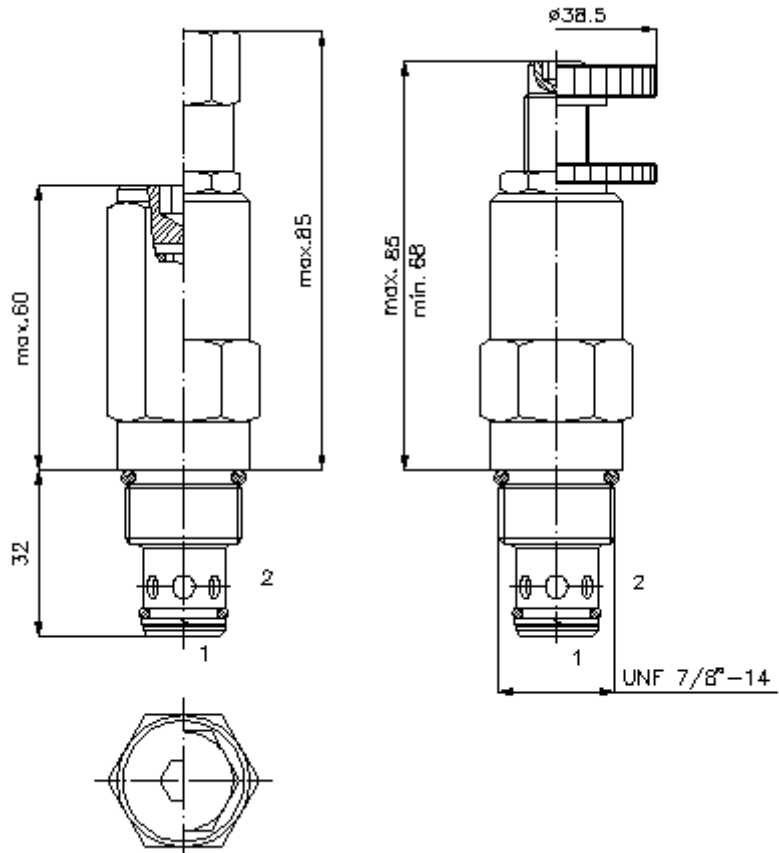
HEX 3/4"

HEX 1"
(par
de arranque:
48 - 54 Nm)

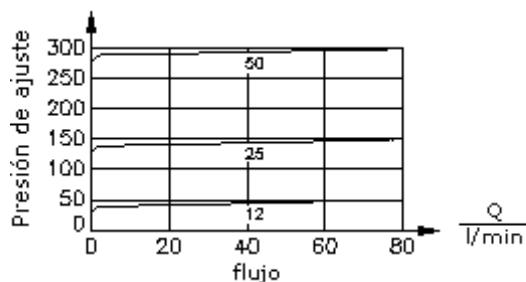
Taladro
de alojamiento
C-10-2
véase
Hoja de
dimensiones n°:
[IK-100-109-00](#)

HEX 5/16" ("J")
(HEX 1/4")

HEX 3/16" ("S")



$\frac{\Delta p}{\text{bares}}$ Curva característica
 Δp -Q para 22 cst (50°C)



**Válvula roscada lim. presión
(mando directo, ajustable)
RV8-10.-.-0-..**



IMAV-Hydraulik GmbH
Breite Strasse 10
D-40670 Meerbusch (Osterath)
Teléfono +49 (0)2159 - 9188.0
Fax +49 (0)2159 - 4242
E-mail: info@imav.com
Internet: <http://www.imav.com>

MP-140-101-00

(iReservado modificaciones!)

Ejemplo de pedido:

RV8 - 10N - C - 0 - 12
| | | | |
A **B** **C** **D** **E**

Código de tipo:

- A** **Ejecución del aparato**
Válvula limitadora de presión
Válvula de asiento cónico
Mando directo
- B** **Tamaño constructivo y cierre hermético**
10N = Buna (NBR)
10V = Viton (FPM)
- C** **Tipo de ajuste**
J = hexagonal
S = husillo roscado
C = tapa obturadora
K = volante manual

- D** **Tipo de construcción**
0 = Válvula roscada
- E** **Grados de presión**
04 = 3,4 - 31 bares
12 = 6,9 - 86 bares
25 = 17,2 - 172 bares
50 = 37,9 - 350 bares

Características técnicas:

Presión nominal:	350 bares
Corriente nominal:	76 l/min
Peso:	0,22 Kg.
Campo de temperatura:	-40°C a 120°C
Agente de presión:	Aceite hidráulico HL según DIN 51524 T1 (ISO TC 131)
Fuga máx.:	5 gotas/min para 22 cSt (50°C) y 80% presión apertura
Cierre hermético:	Se puede elegir entre Buna (NBR) o Viton (FPM), así como, anillo de apoyo en teflón (PTFE)
Taladro de alojamiento:	C-10-2 véase Hoja de dimensiones n°: <u>IK-100-109-00</u>
Carcasa:	2LH-10.-B.. véase Hoja de dimensiones n°: <u>IH-100-000-00</u>
Juego de cierres herméticos:	SP-MDS-10N-21 (NBR), SP-MDS-10V-21 (FPM)