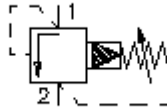


Válvula roscada lim. presión (precomandada, ajustable) RV5-10.-.-0-..

ETN Símbolo:
Hydraulics

Presión nominal:
350 bar

Corriente nom.:
114 l/min.



IMAV-Hydraulik GmbH
Breite Strasse 10
D-40670 Meerbusch (Osterath)
Teléfono +49 (0)2159 - 9188.0
Fax +49 (0)2159 - 4242
E-mail: info@imav.com
Internet: <http://www.imav.com>

MP-170-101-00
(iReservado modificaciones!)

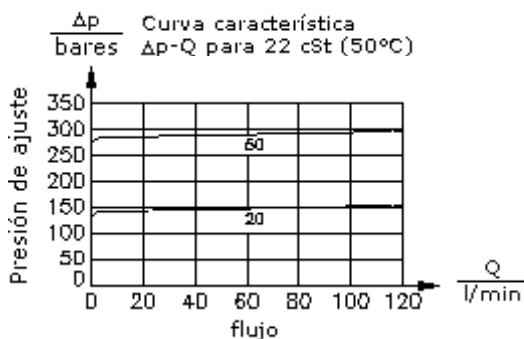
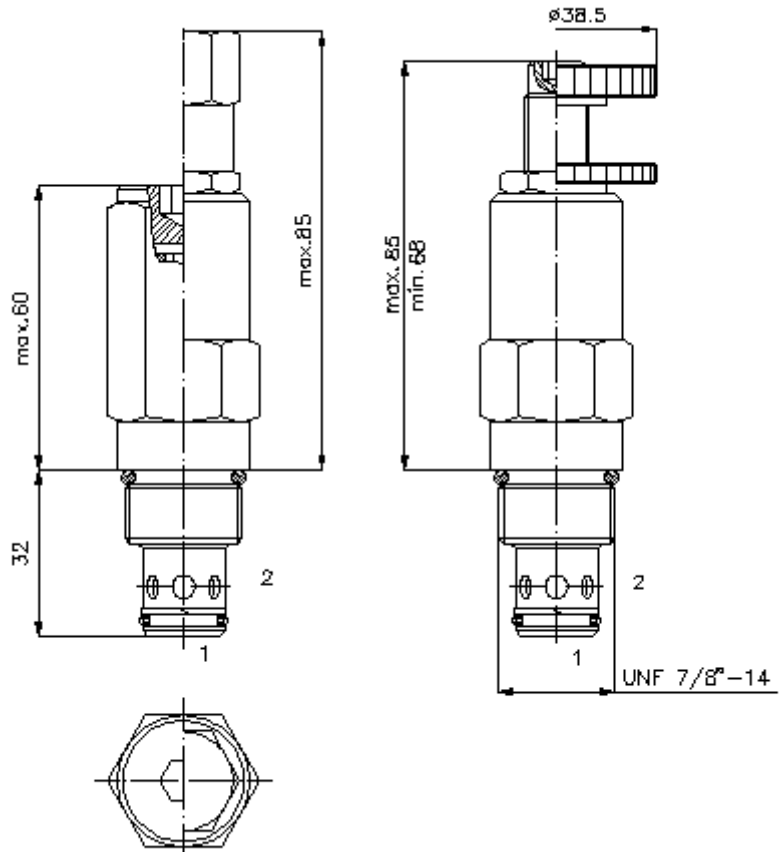
HEX 3/4"

HEX 1"
(par
de arranque:
48 - 54 Nm)

Atención:
¡Tenga en cuenta
la nota en la Hoja
de dimensiones
nº:
IK-100-109-00 !

HEX 5/16" ("J")
(HEX 1/4")

HEX 3/16" ("S")



**Válvula roscada lim. presión
(precomandada, ajustable)
RV5-10.-.-0-..**



IMAV-Hydraulik GmbH
Breite Strasse 10
D-40670 Meerbusch (Osterath)
Teléfono +49 (0)2159 - 9188.0
Fax +49 (0)2159 - 4242
E-mail: info@imav.com
Internet: <http://www.imav.com>

MP-170-101-00

(iReservado modificaciones!)

Ejemplo de pedido:

RV5 - 10N - C - 0 - 20
| | | | |
A **B** **C** **D** **E**

Código de tipo:

- A Ejecución del aparato**
Válvula limitadora de presión
Válvula de corredera
precomandada
- B Tamaño constructivo y cierre hermético**
10N = Buna (NBR)
10V = Viton (FPM)
- C Tipo de ajuste**
J = hexagonal
S = husillo roscado
C = tapa obturadora
K = volante manual

- D Tipo de construcción**
0 = Válvula roscada
- E Grados de presión**
03 = 3,4 - 21 bares
20 = 6,9 - 138 bares
35 = 17,2 - 241 bares
50 = 34,5 - 350 bares

Características técnicas:

Presión nominal:	350 bares
Corriente nominal:	114 l/min
Peso:	0,22 Kg.
Campo de temperatura:	-40°C a 120°C
Agente de presión:	Aceite hidráulico HL según DIN 51524 T1 (ISO TC 131)
Fuga máx.:	85 ccm/min para 22 cSt (50°C) y 80% presión abertura
Cierre hermético:	Se puede elegir entre Buna (NBR) o Viton (FPM), así como, anillo de apoyo en teflón (PTFE)
Taladro de alojamiento:	C-10-2 véase Hoja de dimensiones n°: <u>IK-100-109-00</u>
Carcasa:	2LH-10.-B.. véase Hoja de dimensiones n°: <u>IH-100-000-00</u>
Juego de cierres herméticos:	SP-MDS-10N-21 (NBR), SP-MDS-10V-21 (FPM)