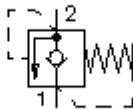


con válvula rosc. antiretroceso
fact. lim, pres. (ajuste fijo)
RV4-10.-.-0-..

FAI-N Símbolo:
Hydraulics

Presión nominal:
 350 bar

Corriente nom.:
 45 l/min.

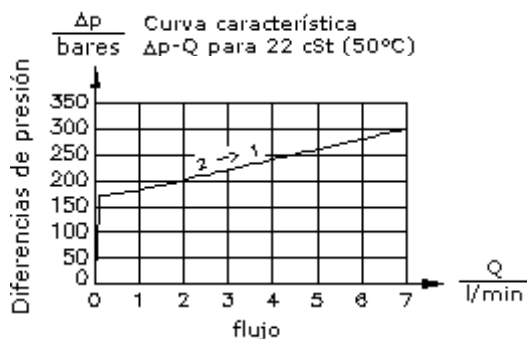
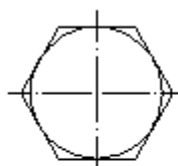
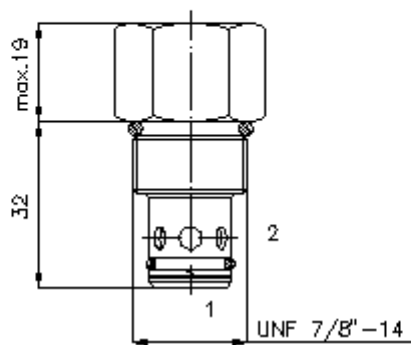


IMAV-Hydraulik GmbH
 Breite Strasse 10
 D-40670 Meerbusch (Osterath)
 Teléfono +49 (0)2159 - 9188.0
 Fax +49 (0)2159 - 4242
 E-mail: info@imav.com
 Internet: <http://www.imav.com>

MP-180-101-00
 (iReservado modificaciones!)

HEX 1"
 (par
 de arranque::
 48 - 54 Nm)

Taladro
 de alojamiento
 C-10-2
 véase
 Hoja de
 dimensiones nº
 +G3:
 IK-100-109-00



**con válvula rosc. antiretroceso
fact. lim, pres. (ajuste fijo)
RV4-10.-.-0-..**



IMAV-Hydraulik GmbH
Breite Strasse 10
D-40670 Meerbusch (Osterath)
Teléfono +49 (0)2159 - 9188.0
Fax +49 (0)2159 - 4242
E-mail: info@imav.com
Internet: <http://www.imav.com>

MP-180-101-00

(iReservado modificaciones!)

Ejemplo de pedido:

RV4 - 10N - C - 0 - 50 / 25
| | | | | |
A **B** **C** **D** **E** **F**

Código de tipo:

A Ejecución del aparato

Válvula antiretroceso
Válvula de asiento cónico
Mando directo

B Tamaño constructivo y cierre hermético

10N = Buna (NBR)
10V = Viton (FPM)

C Tipo de ajuste

F = ajuste fijo

D Tipo de construcción

0 = Válvula roscada

E Grados de presión

50 = 27,6 - 350 bares

F ajuste de presión de fábrica en 50 PSI (3,45 bares) indicar pasos

Ejemplo:
10 = 70 bares (1000 PSI)
25 = 175 - (2500 PSI)

Características técnicas:

- Presión nominal:** 350 bares
- Corriente nominal:** RV = 45 l/min
DBV = 1 l/min
- Peso:** 0,11 Kg.
- Campo de temperatura:** -40°C a 120°C
- Agente de presión:** Aceite hidráulico HL según DIN 51524 T1 (ISO TC 131)
- Fuga máx.:** 5 gotas/min para 22 cSt (50°C) y 80% presión abertura
- Cierre hermético:** Se puede elegir entre Buna (NBR) o Viton (FPM), así como, anillo de apoyo en teflón (PTFE)
- Presión de abertura válvula antiretroceso:** 3 bares
- Taladro de alojamiento:** C-10-2 véase Hoja de dimensiones n°: IK-100-109-00
- Carcasa:** 2LH-10.-B.. véase Hoja de dimensiones n°: IH-100-000-00
- Juego de cierres herméticos:** SP-MDS-10N-21 (NBR), SP-MDS-10V-21 (FPM)