

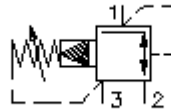
**Válv. rosc. reg. presión 3 pasos**  
**(precomandada, ajustable)**  
**PRV12-12.-.-0-..**



**EATN** Símbolo:  
Hydraulics

**Presión nominal:**  
 350 bar

**Corriente nom.:**  
 114 l/min.



IMAV-Hydraulik GmbH  
 Breite Strasse 10  
 D-40670 Meerbusch (Osterath)  
 Teléfono +49 (0)2159 - 9188.0  
 Fax +49 (0)2159 - 4242  
 E-mail: [info@imav.com](mailto:info@imav.com)  
 Internet: <http://www.imav.com>

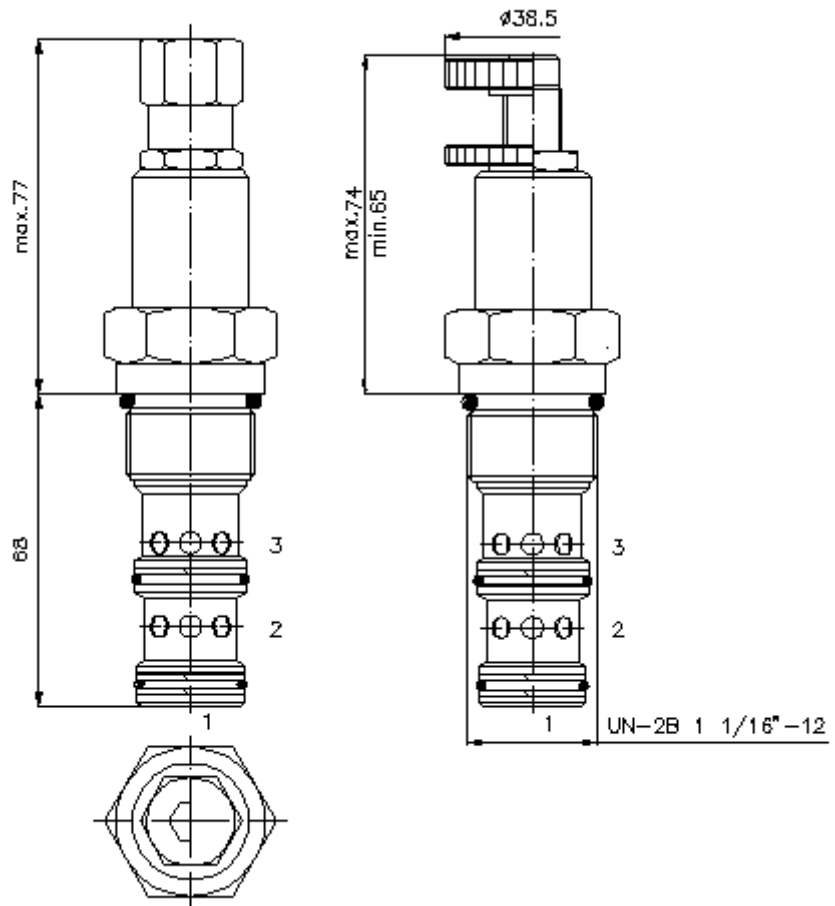
**MP-240-121-00**  
 (iReservado modificaciones!)

HEX 3/4"

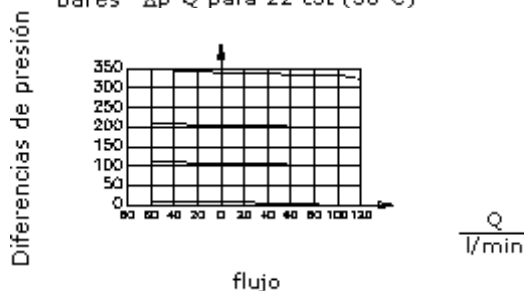
HEX 1 1/4"  
 (par  
 de arranque:  
 85 - 94 Nm)

Taladro  
 de alojamiento  
 C-12-3  
 véase  
 Hoja de  
 dimensiones nº:  
[IK-300-129-00](#)

HEX 3/16"



$\frac{\Delta p}{\text{bares}}$  Curva característica  
 $\Delta p$ -Q para 22 cst (50°C)



**Válv. rosc. reg. presión 3 pasos  
(precomandada, ajustable)  
PRV12-12.-.-0-..**



IMAV-Hydraulik GmbH  
Breite Strasse 10  
D-40670 Meerbusch (Osterath)  
Teléfono +49 (0)2159 - 9188.0  
Fax +49 (0)2159 - 4242  
E-mail: [info@imav.com](mailto:info@imav.com)  
Internet: <http://www.imav.com>

**MP-240-121-00**

(iReservado modificaciones!)

**Ejemplo de pedido:**

PRV12 - 12N - C - 0 - 30  
|        |        |        |        |  
**A**    **B**    **C**    **D**    **E**

**Código de tipo:**

- A** **Ejecución del aparato**  
Válvula reguladora de presión  
Válvula de corredera  
precomandada
- B** **Tamaño constructivo y cierre hermético**  
12N = Buna (NBR)  
12V = Viton (FPM)
- C** **Tipo de ajuste**  
S = husillo roscado  
C = tapa obturadora  
K = volante manual

- D** **Tipo de construcción**  
0 = Válvula roscada
- E** **Grados de presión**  
15 = 10,3 - 105 bares  
30 = 17,2 - 210 bares  
50 = 24,1 - 350 bares

**Características técnicas:**

- Presión nominal:** 350 bares
- Corriente nominal:** 114 l/min para 210 bares  
57 l/min para 350 bares
- Peso:** 0,4 Kg.
- Campo de temperatura:** -40°C a 120°C
- Agente de presión:** Aceite hidráulico HL según DIN 51524 T1 (ISO TC 131)
- Fuga máx.:** 1 l/min para 22 cSt (50°C) y 210 bares (aceite de mando)
- Cierre hermético:** Se puede elegir entre Buna (NBR) o Viton (FPM), así como, anillo de apoyo en teflón (PTFE)
- Taladro de alojamiento:** C-12-3 véase Hoja de dimensiones n°: IK-300-129-00
- Carcasa:** 3LH-12.-B.. véase Hoja de dimensiones n°: IH-300-000-00
- Juego de cierres herméticos:** SP-MDS-12N-33 (NBR), SP-MDS-12V-33 (FPM)