

**V. rosc. desconex. secuencia pres.
(mando directo, ajustable)
PSV2-08.-.-0-..**

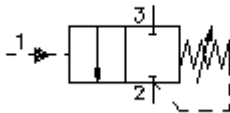


IMAV-Hydraulik GmbH
Breite Strasse 10
D-40670 Meerbusch (Osterath)
Teléfono +49 (0)2159 - 9188.0
Fax +49 (0)2159 - 4242
E-mail: info@imav.com
Internet: <http://www.imav.com>

EATON Símbolo:
Hydraulics

Presión nominal:
210 bar

Corriente nom.:
23 l/min.



MP-510-080-00

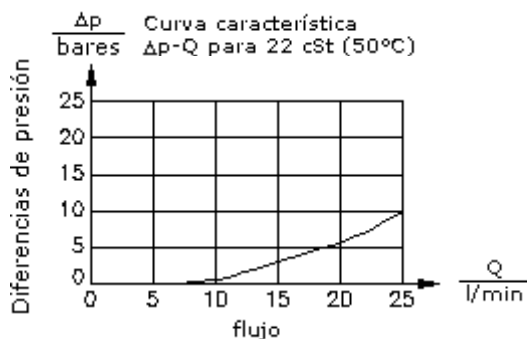
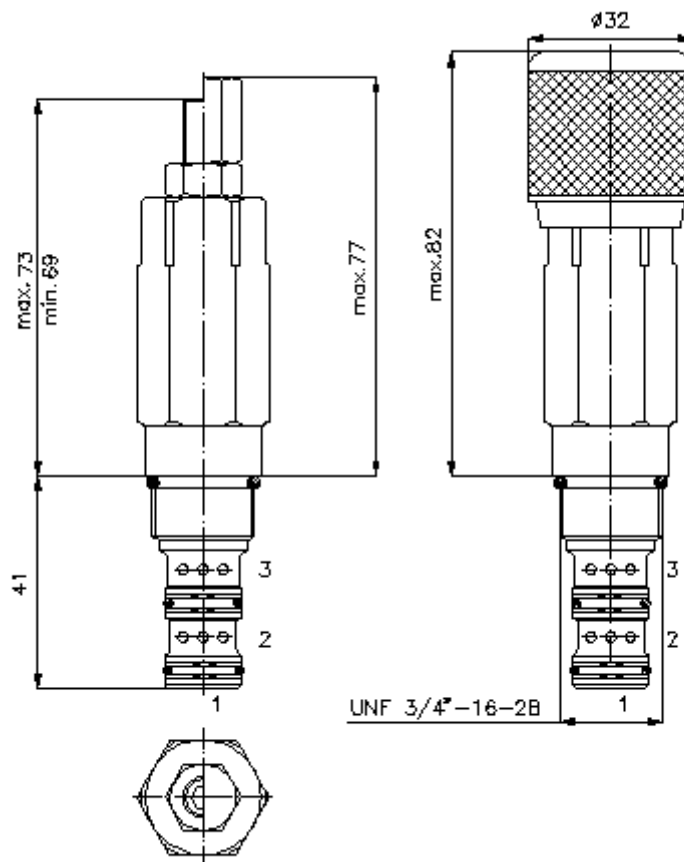
(iReservado modificaciones!)

HEX 1/2"

HEX 7/8"
(par
de arranque:
34 - 40 Nm)

Taladro
de alojamiento
C-08-3
véase
Hoja de
dimensiones nº:
[IK-300-089-00](#)

HEX 4 mm



**V. rosc. desconex. secuencia pres.
(mando directo, ajustable)
PSV2-08.-.-0-..**



IMAV-Hydraulik GmbH
Breite Strasse 10
D-40670 Meerbusch (Osterath)
Teléfono +49 (0)2159 - 9188.0
Fax +49 (0)2159 - 4242
E-mail: info@imav.com
Internet: <http://www.imav.com>

MP-510-080-00

(iReservado modificaciones!)

Ejemplo de pedido:

PSV2 - 08N - C - 0 - 30
| | | | |
A **B** **C** **D** **E**

Código de tipo:

A **Ejecución del aparato**
Válvula de desconexión de presión
Válvula de corredera
Mando directo

B **Tamaño constructivo y cierre hermético**
08N = Buna (NBR)
08V = Viton (FPM)

C **Tipo de ajuste**
S = husillo roscado
C = tapa obturadora
K = volante manual

D **Tipo de construcción**
0 = Válvula roscada

E **Grados de presión**
13 = 3,4 - 90 bares
30 = 34,5 - 210 bares

Características técnicas:

Presión nominal: 210 bares

Corriente nominal: 23 l/min

Peso: 0,21 Kg.

Campo de temperatura: -40°C a 120°C

Agente de presión: Aceite hidráulico HL según DIN 51524 T1 (ISO TC 131)

Fuga máx.: 85 ccm/min. para 22 cSt (50°C) y 210 bares

Cierre hermético: Se puede elegir entre Buna (NBR) o Viton (FPM), así como, anillo de apoyo en teflón (PTFE)

Taladro de alojamiento: C-08-3 véase Hoja de dimensiones n°: [IK-300-089-00](#)

Carcasa: 3LH-08.-B.. véase Hoja de dimensiones n°: [IH-300-000-00](#)

Juego de cierres herméticos: SP-MDS-08N-34 (NBR), SP-MDS-08V-34 (FPM)