

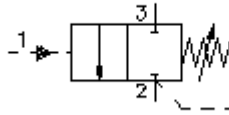
**V. rosc. desconex. secuencia pres.
(mando directo, ajustable)
PSV2-10.-.-0-..**



EATON Símbolo:
Hydraulics

Presión nominal:
210 bar

Corriente nom.:
23 l/min.



IMAV-Hydraulik GmbH
Breite Strasse 10
D-40670 Meerbusch (Osterath)
Teléfono +49 (0)2159 - 9188.0
Fax +49 (0)2159 - 4242
E-mail: info@imav.com
Internet: <http://www.imav.com>

MP-510-100-00
(iReservado modificaciones!)

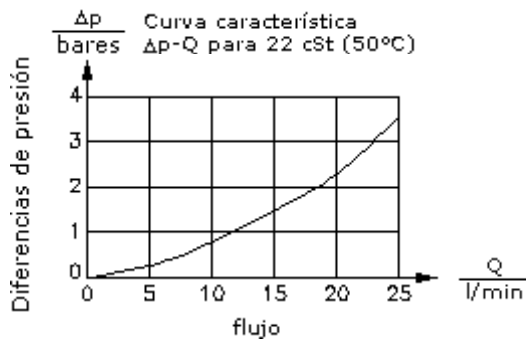
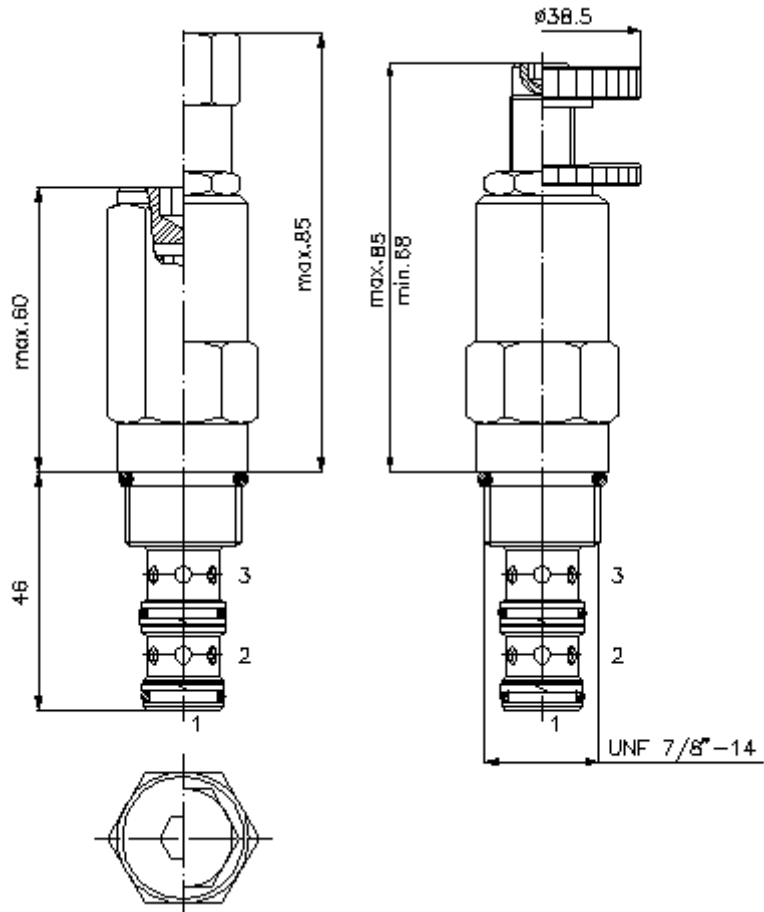
HEX 3/4"

HEX 1"
(par
de arranque:
48 - 54 Nm)

Taladro
de alojamiento
C-10-3
véase
Hoja de
dimensiones nº:
[IK-300-109-00](#)

HEX 5/16" ("J")
(HEX 1/4")

HEX 3/16" ("S")



**V. rosc. desconex. secuencia pres.
(mando directo, ajustable)
PSV2-10.-.-0-..**



IMAV-Hydraulik GmbH
Breite Strasse 10
D-40670 Meerbusch (Osterath)
Teléfono +49 (0)2159 - 9188.0
Fax +49 (0)2159 - 4242
E-mail: info@imav.com
Internet: <http://www.imav.com>

MP-510-100-00
(iReservado modificaciones!)

Ejemplo de pedido:

PSV2 - 10N - C - 0 - 12
| | | | |
A **B** **C** **D** **E**

Código de tipo:

A **Ejecución del aparato**
Válvula de desconexión de presión
Válvula de corredera
Mando directo

B **Tamaño constructivo y cierre hermético**
10N = Buna (NBR)
10V = Viton (FPM)

C **Tipo de ajuste**
J = hexagonal
S = husillo roscado
C = tapa obturadora
K = volante manual

D **Tipo de construcción**
0 = Válvula roscada

E **Grados de presión**
02 = 3,4 - 14 bares
06 = 6,9 - 41 bares
12 = 13,8 - 86 bares
24 = 27,6 - 166 bares

Características técnicas:

Nota: Conexión "1" con posibilidad de carga sólo hasta máx. 165 bares

Presión nominal: 210 bares

Corriente nominal: 23 l/min

Peso: 0,24 Kg.

Campo de temperatura: -40°C a 120°C

Agente de presión: Aceite hidráulico HL según DIN 51524 T1 (ISO TC 131)

Cierre hermético: Se puede elegir entre Buna (NBR) o Viton (FPM), así como, anillo de apoyo en teflón (PTFE)

Taladro de alojamiento: C-10-3 véase Hoja de dimensiones n°: IK-300-109-00

Carcasa: 3LH-10.-B.. véase Hoja de dimensiones n°: IH-300-000-00

Juego de cierres herméticos: SP-MDS-10N-32 (NBR), SP-MDS-10V-32 (FPM)