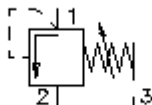


**V. rosc. desconex. de pres.  
(mando directo, ajustable)  
PSV7-10.-.-0-..**

**ETN Símbolo:**  
Hydraulics

**Presión nominal:**  
210 bar

**Corriente nom.:**  
23 l/min.



IMAV-Hydraulik GmbH  
Breite Strasse 10  
D-40670 Meerbusch (Osterath)  
Teléfono +49 (0)2159 - 9188.0  
Fax +49 (0)2159 - 4242  
E-mail: [info@imav.com](mailto:info@imav.com)  
Internet: <http://www.imav.com>

**MP-740-100-00**  
(iReservado modificaciones!)

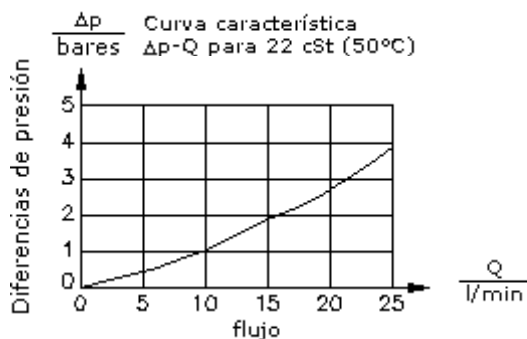
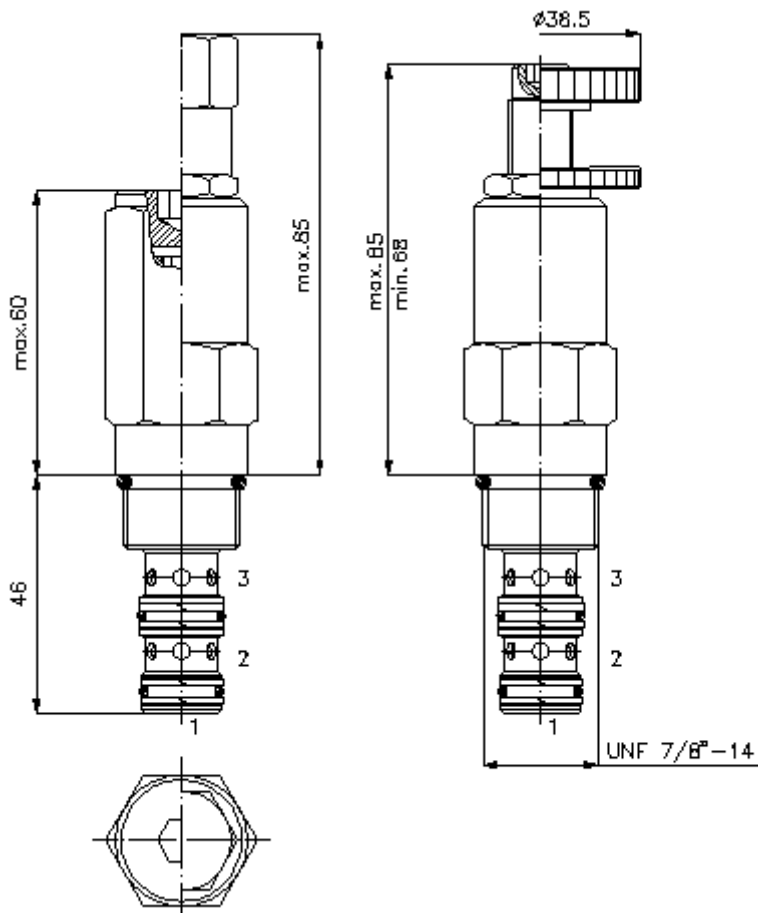
HEX 3/4"

HEX 1"  
(par  
de arranque:  
48 - 54 Nm)

Taladro  
de alojamiento  
C-10-3  
véase  
Hoja de  
dimensiones nº:  
[IK-300-109-00](#)

HEX 5/16" ("J")  
(HEX 1/4")

HEX 3/16" ("S")



**V. rosc. desconex. de pres.  
(mando directo, ajustable)  
PSV7-10.-.-0-..**



IMAV-Hydraulik GmbH  
Breite Strasse 10  
D-40670 Meerbusch (Osterath)  
Teléfono +49 (0)2159 - 9188.0  
Fax +49 (0)2159 - 4242  
E-mail: [info@imav.com](mailto:info@imav.com)  
Internet: <http://www.imav.com>

**MP-740-100-00**

(iReservado modificaciones!)

**Ejemplo de pedido:**

PSV7 - 10N - C - 0 - 12  
|           |           |           |           |  
**A**       **B**       **C**       **D**       **E**

**Código de tipo:**

- A** **Ejecución del aparato**  
Válvula de conexión de presión  
Válvula de corredera  
Mando directo
- B** **Tamaño constructivo y cierre hermético**  
10N = Buna (NBR)  
10V = Viton (FPM)
- C** **Tipo de ajuste**  
J = hexagonal  
S = husillo roscado  
C = tapa obturadora  
K = volante manual

- D** **Tipo de construcción**  
0 = Válvula roscada
- E** **Grados de presión**  
02 = 3,4 - 10 bares  
03 = 5,2 - 21 bares  
05 = 6,9 - 31 bares  
10 = 13,8 - 66 bares  
18 = 20,7 - 124 bares

**Características técnicas:**

<b>Nota:</b>	Conexión "1" con posibilidad de carga de hasta máx. 125 bares
<b>Presión nominal:</b>	210 bares
<b>Corriente nominal:</b>	23 l/min
<b>Peso:</b>	0,24 Kg.
<b>Campo de temperatura:</b>	-40°C a 120°C
<b>Agente de presión:</b>	Aceite hidráulico HL según DIN 51524 T1 (ISO TC 131)
<b>Cierre hermético:</b>	Se puede elegir entre Buna (NBR) o Viton (FPM), así como, anillo de apoyo en teflón (PTFE)
<b>Taladro de alojamiento:</b>	C-10-3 véase Hoja de dimensiones n°: <u>IK-300-109-00</u>
<b>Carcasa:</b>	3LH-10.-B.. véase Hoja de dimensiones n°: <u>IH-300-000-00</u>
<b>Juego de cierres herméticos:</b>	SP-MDS-10N-34 (NBR), SP-MDS-10V-34 (FPM)