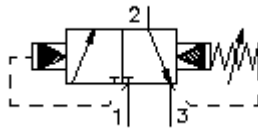


# Válvula de 3 pasos roscada (precomandada, ajustable) PSV1-16.-.-0-..

**EATON** Símbolo:  
Hydraulics

**Presión nominal:**  
415 bar

**Corriente nom.:**  
95 l/min.



IMAV-Hydraulik GmbH  
Breite Strasse 10  
D-40670 Meerbusch (Osterath)  
Teléfono +49 (0)2159 - 9188.0  
Fax +49 (0)2159 - 4242  
E-mail: [info@imav.com](mailto:info@imav.com)  
Internet: <http://www.imav.com>

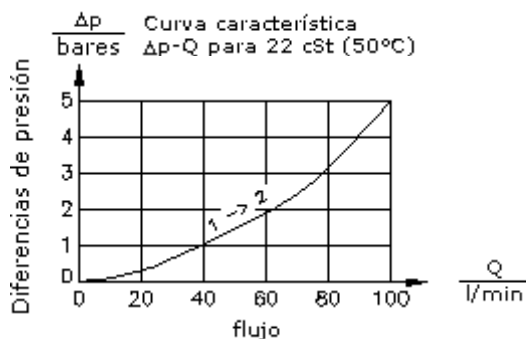
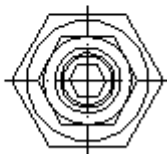
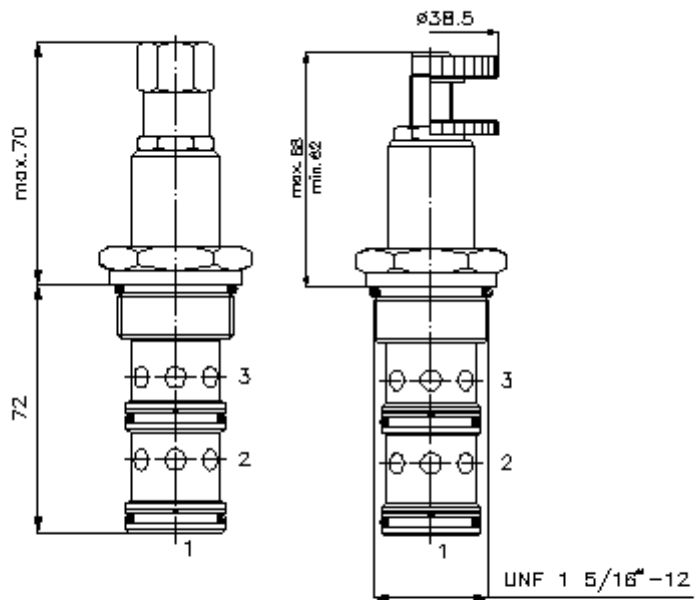
**MP-760-160-00**  
(iReservado modificaciones!)

HEX 3/4"

HEX 1 1/2"  
(par  
de arranque:  
109 - 122 Nm)

Taladro  
de alojamiento  
C-16-3  
véase  
Hoja de  
dimensiones n°:  
[IK-300-169-00](#)

HEX 3/16"



**Válvula de 3 pasos roscada  
(precomandada, ajustable)  
PSV1-16.-.-0-..**



IMAV-Hydraulik GmbH  
Breite Strasse 10  
D-40670 Meerbusch (Osterath)  
Teléfono +49 (0)2159 - 9188.0  
Fax +49 (0)2159 - 4242  
E-mail: [info@imav.com](mailto:info@imav.com)  
Internet: <http://www.imav.com>

**MP-760-160-00**

(iReservado modificaciones!)

**Ejemplo de pedido:**

PSV1 - 16N - C - 0 - 30  
|        |        |        |        |  
**A**    **B**    **C**    **D**    **E**

**Código de tipo:**

- A** **Ejecución del aparato**  
Válvula de conexión de presión  
Válvula de corredera  
precomandada
- B** **Tamaño constructivo y cierre hermético**  
16N = Buna (NBR)  
16V = Viton (FPM)
- C** **Tipo de ajuste**  
S = husillo roscado  
C = tapa obturadora  
K = volante manual

- D** **Tipo de construcción**  
0 = Válvula roscada
- E** **Grados de presión**  
30 = 10,3 - 210 bares  
60 = 68,9 - 414 bares

**Características técnicas:**

<b>Nota:</b>	Conexión "1" con posibilidad de carga de hasta máx. 415 bares
<b>Presión nominal:</b>	415 bares
<b>Corriente nominal:</b>	95 l/min
<b>Peso:</b>	0,24 Kg.
<b>Campo de temperatura:</b>	-40°C a 120°C
<b>Agente de presión:</b>	Aceite hidráulico HL según DIN 51524 T1 (ISO TC 131)
<b>Cierre hermético:</b>	Se puede elegir entre Buna (NBR) o Viton (FPM), así como, anillo de apoyo en teflón (PTFE)
<b>Taladro de alojamiento:</b>	C-16-3 véase Hoja de dimensiones n°: <u>IK-300-169-00</u>
<b>Carcasa:</b>	3LH-16.-B.. véase Hoja de dimensiones n°: <u>IH-300-000-00</u>
<b>Juego de cierres herméticos:</b>	SP-MDS-16N-32 (NBR), SP-MDS-16V-32 (FPM)