

**V. desconexión presión precomand.
-válvula
PUV3-10.-.-0-...-**

FIT-N Símbolo:
Hydraulics

Presión nominal:
210 bar

Corriente nom.:
4 l/min.



IMAV-Hydraulik GmbH
Breite Strasse 10
D-40670 Meerbusch (Osterath)
Teléfono +49 (0)2159 - 9188.0
Fax +49 (0)2159 - 4242
E-mail: info@imav.com
Internet: <http://www.imav.com>

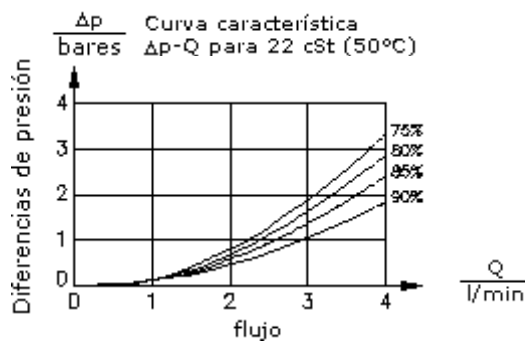
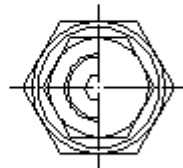
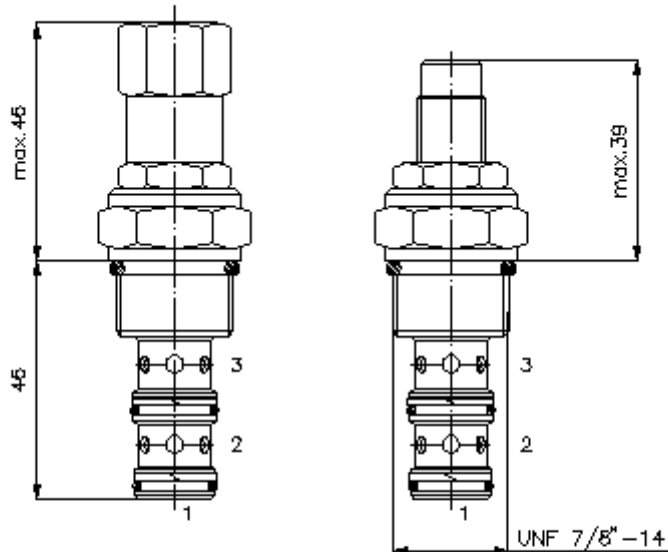
MP-810-100-00
(iReservado modificaciones!)

HEX 3/4"

HEX 1"
(par
de arranque:
48 - 54 Nm)

Taladro
de alojamiento
C-10-3
véase
Hoja de
dimensiones n°:
[IK-300-109-00](#)

HEX 3/16"



**V. desconexión presión precomand.
-válvula
PUV3-10.-.-0-...-**



IMAV-Hydraulik GmbH
Breite Strasse 10
D-40670 Meerbusch (Osterath)
Teléfono +49 (0)2159 - 9188.0
Fax +49 (0)2159 - 4242
E-mail: info@imav.com
Internet: <http://www.imav.com>

MP-810-100-00
(iReservado modificaciones!)

Ejemplo de pedido:

PUV3 - 10N - C - 0 - 85 - 30
| | | | | |
A **B** **C** **D** **E** **F**

Código de tipo:

- A** **Ejecución del aparato**
Válvula de desconexión de presión precomandada
- B** **Tamaño constructivo y cierre hermético**
10N = Buna (NBR)
10V = Viton (FPM)
- C** **Tipo de ajuste**
S = husillo roscado
C = tapa obturadora
- D** **Tipo de construcción**
0 = Válvula roscada

- E** **Diferencia de presión de mando**
75 = 75%
80 = 80%
85 = 85%
90 = 90%
- F** **Grados de presión**
15 = 20,7 - 105 bares
30 = 103,4 - 210 bares

Características técnicas:

- Presión nominal:** 210 bares
- Corriente nominal:** 4 l/min
- Peso:** 0,15 Kg.
- Campo de temperatura:** -40°C a 120°C
- Agente de presión:** Aceite hidráulico HL según DIN 51524 T1 (ISO TC 131)
- Cierre hermético:** Se puede elegir entre Buna (NBR) o Viton (FPM), así como, anillo de apoyo en teflón (PTFE)
- Taladro de alojamiento:** C-10-3 véase Hoja de dimensiones n°: IK-300-109-00
- Carcasa:** 3LH-10.-B.. véase Hoja de dimensiones n°: IH-300-000-00
- Juego de cierres herméticos:** SP-MDS-10N-32 (NBR), SP-MDS-10V-32 (FPM)