

**Válv.corred.rosc.electrom.2/2 p.
(sin corriente cerrada)
SV14-08.-C-0-.....H**

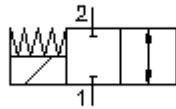


IMAV-Hydraulik GmbH
Breite Strasse 10
D-40670 Meerbusch (Osterath)
Teléfono +49 (0)2159 - 9188.0
Fax +49 (0)2159 - 4242
E-mail: info@imav.com
Internet: <http://www.imav.com>

FIT-N Símbolo:
Hydraulics

Presión nominal:
350 bar

Corriente nom.:
11 l/min.

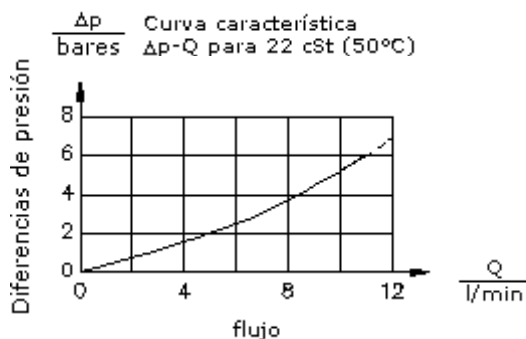
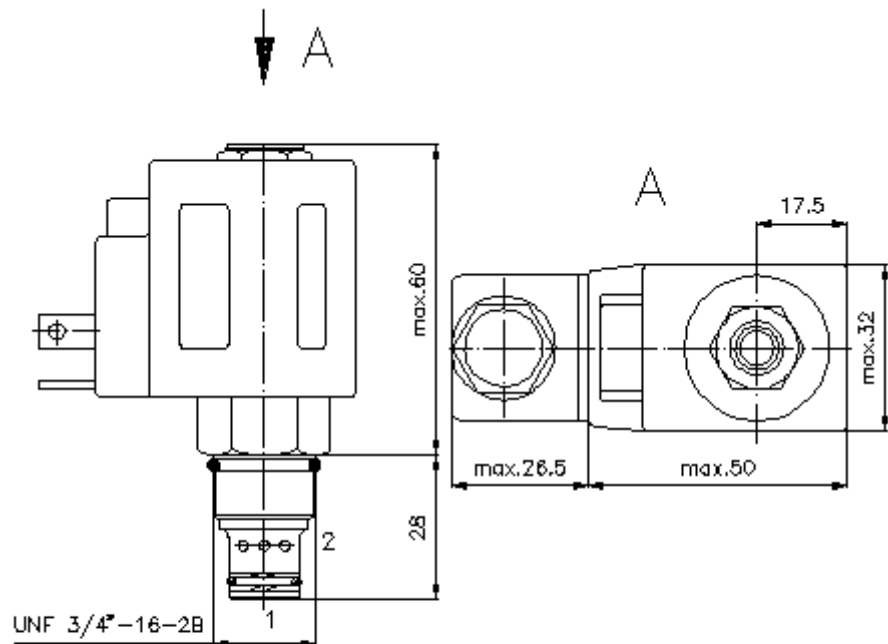


MS-110-081-00
(iReservado modificaciones!)

HEX 5/8"
(par
de arranque:
5 - 8 Nm)

HEX 7/8"
(par
de arranque:
34 - 40 Nm)

Taladro
de alojamiento
C-08-2
véase
Hoja de
dimensiones n°:
[IK-100-089-00](#)



**Válv.corred.rosc.electrom.2/2 p.
(sin corriente cerrada)
SV14-08.-C-0-.....H**



IMAV-Hydraulik GmbH
Breite Strasse 10
D-40670 Meerbusch (Osterath)
Teléfono +49 (0)2159 - 9188.0
Fax +49 (0)2159 - 4242
E-mail: info@imav.com
Internet: <http://www.imav.com>

MS-110-081-00
(iReservado modificaciones!)

Ejemplo de pedido:

SV14 - 08N - C - 0 - 024D - G H
| | | | | | |
A B C D E F G

Código de tipo:

- | | |
|--|---|
| <p>A Ejecución del aparato
Válvula electromagnética
Válvula de corredera
Mando directo</p> <p>B Tamaño constructivo y cierre hermético
08N = Buna (NBR)
08V = Viton (FPM)</p> <p>C Explicación de símbolos
C = sin corriente cerrada</p> <p>D Tipo de construcción
0 = Válvula roscada</p> <p>E Tensión de suministro
Tensión continua:
012D = 12V DC
024D = 24V DC
Tensión alterna:
120A = 120V AC
240A = 240V AC
otras tensiones suministrables por encargo</p> | <p>F Conexión eléctrica
G = conector según DIN 43650 para otros tipos de conexión véase Hoja de dimensiones n°: MS-010-000-00</p> <p>G Bobina
H = ejecución en alta presión</p> |
|--|---|

Características técnicas:

- | | |
|-------------------------------------|--|
| Presión nominal: | 350 bares |
| Corriente nominal: | 11 l/min |
| Peso: | 0,33 Kg. |
| Campo de temperatura: | -40°C a 100°C |
| Agente de presión: | Aceite hidráulico HL según DIN 51524 T1 (ISO TC 131) |
| Fuga máx.: | 140 ccm/min para 22 cSt (50°C) y 350 bares |
| Cierre hermético: | Se puede elegir entre Buna (NBR) o Viton (FPM), así como, anillo de apoyo en teflón (PTFE) |
| Consumo de potencia: | 20 W |
| Horario de atención: | para 100% cambio tensión, presión nominal y aprox. 80% flujo abrir:
cerrar: |
| Taladro de alojamiento: | C-08-2 véase Hoja de dimensiones n°: IK-100-089-00 |
| Carcasa: | 2LH-08.-B.. véase Hoja de dimensiones n°: IH-100-000-00 |
| Juego de cierres herméticos: | SP-MDS-08N-22 (NBR), SP-MDS-08V-22 (FPM) |