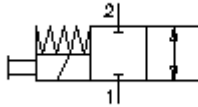


**Válv.corred.rosc.electrom.2/2 p.  
(sin corr.cerr.con acc.man.emerg.)  
SV4-10.-C.-0-.....**

**FIT-N Símbolo:**  
Hydraulics

**Presión nominal:**  
210 bar

**Corriente nom.:**  
23 l/min.



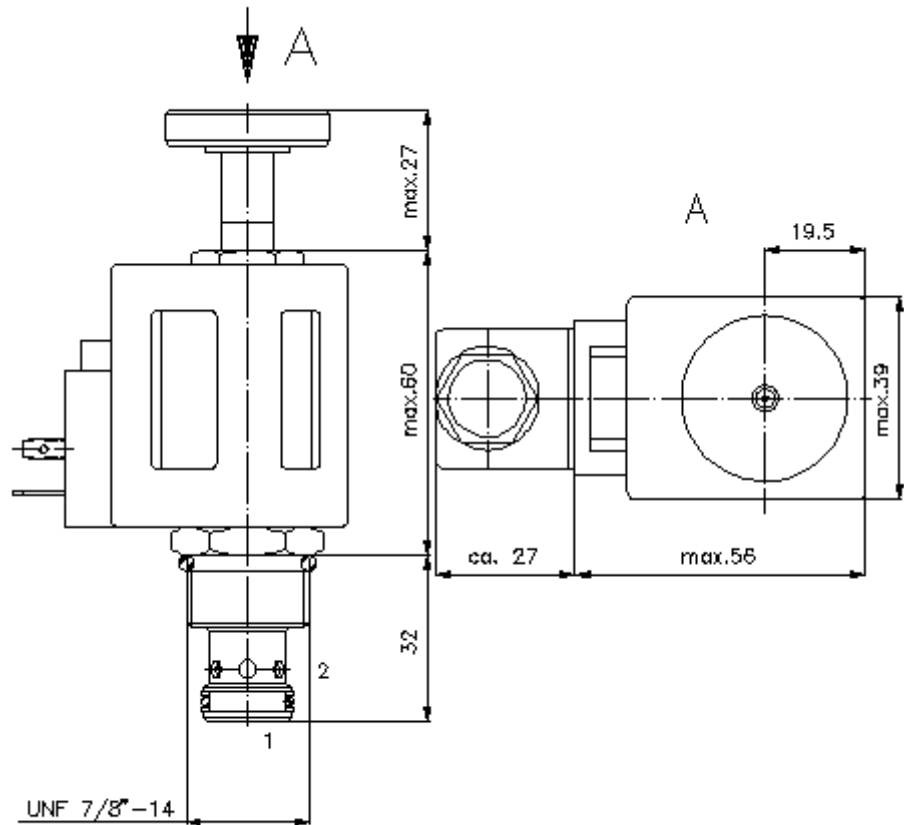
IMAV-Hydraulik GmbH  
Breite Strasse 10  
D-40670 Meerbusch (Osterath)  
Teléfono +49 (0)2159 - 9188.0  
Fax +49 (0)2159 - 4242  
E-mail: [info@imav.com](mailto:info@imav.com)  
Internet: <http://www.imav.com>

**MS-110-100-00**  
(iReservado modificaciones!)

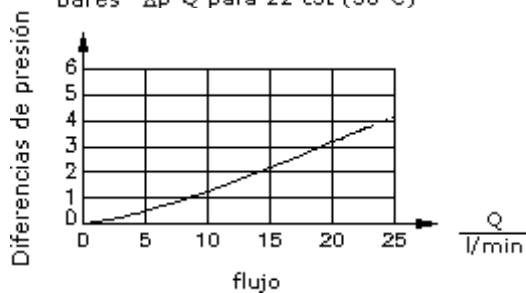
HEX 3/4"  
(par  
de arranque:  
5 - 8 Nm)

HEX 1"  
(par  
de arranque:  
48 - 54 Nm)

Taladro  
de alojamiento  
C-10-2  
véase  
Hoja de  
dimensiones nº:  
[IK-100-109-00](#)



$\frac{\Delta p}{\text{bares}}$  Curva característica  
 $\Delta p$ -Q para 22 cst (50°C)



**Válv.corred.rosc.electrom.2/2 p.  
(sin corr.cerr.con acc.man.emerg.)  
SV4-10.-C.-0-.....**



IMAV-Hydraulik GmbH  
Breite Strasse 10  
D-40670 Meerbusch (Osterath)  
Teléfono +49 (0)2159 - 9188.0  
Fax +49 (0)2159 - 4242  
E-mail: [info@imav.com](mailto:info@imav.com)  
Internet: <http://www.imav.com>

**MS-110-100-00**  
(iReservado modificaciones!)

**Ejemplo de pedido:**

SV4 - 10N - CM - 0 - 024D - G  
|            |            |            |            |            |  
**A**        **B**        **C**        **D**        **E**        **F**

**Código de tipo:**

- |  |  |
|--|--|
| <p><b>A</b> <b>Ejecución del aparato</b><br/>Válvula electromagnética<br/>Válvula de corredera<br/>Mando directo</p> <p><b>B</b> <b>Tamaño constructivo y cierre hermético</b><br/>10N = Buna (NBR)<br/>10V = Viton (FPM)</p> <p><b>C</b> <b>Explicación de símbolos</b><br/>CM = sin corriente cerrada con accionamiento manual de emergencia del tipo "M"<br/>CR = sin corriente cerrada con accionamiento manual de emergencia del tipo "R"</p> <p><b>D</b> <b>Tipo de construcción</b><br/>0 = Válvula roscada</p> | <p><b>E</b> <b>Tensión de suministro</b><br/>Tensión continua:<br/>012D = 12V DC<br/>024D = 24V DC<br/>Tensión alterna:<br/>120A = 120V AC<br/>240A = 240V AC<br/>otras tensiones suministrables por encargo</p> <p><b>F</b> <b>Conexión eléctrica</b><br/>G = conector según DIN 43650 para otros tipos de conexión véase Hoja de dimensiones n°: MS-010-000-00</p> |
|--|--|

**Características técnicas:**

- |  |  |
|--|--|
| <b>Presión nominal:</b>                    | 210 bares  |
| <b>Corriente nominal:</b>                  | 23 l/min   |
| <b>Peso:</b>                               | 0,4 Kg.  |
| <b>Campo de temperatura:</b>               | -40°C a 120°C  |
| <b>Agente de presión:</b>                  | Aceite hidráulico HL según DIN 51524 T1 (ISO TC 131)                                       |
| <b>Fuga máx.:</b>                          | 85 ccm/min. para 22 cSt (50°C) y 210 bares   |
| <b>Cierre hermético:</b>                   | Se puede elegir entre Buna (NBR) o Viton (FPM), así como, anillo de apoyo en teflón (PTFE) |
| <b>Consumo de potencia:</b>                | 20 W   |
| <b>Horario de atención:</b>                | para 100% cambio tensión, presión nominal y aprox. 80% flujo<br>abrir:<br>cerrar:          |
| <b>Taladro de alojamiento:</b>             | C-10-2 véase Hoja de dimensiones n°: <u>IK-100-109-00</u>                                  |
| <b>Carcasa:</b>                            | 2LH-10.-B.. véase Hoja de dimensiones n°: <u>IH-100-000-00</u>                             |
| <b>Accionamiento manual de emergencia:</b> | Ejecución "M" véase Hoja de dimensiones n°: MS-021-000-00                                  |
| <b>Juego de cierres herméticos:</b>        | SP-MDS-10N-22 (NBR), SP-MDS-10V-22 (FPM)   |