

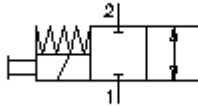
**Válv.corred.rosc.electrom.2/2 p.
(sin corr.cerr.con acc.man.emerg.)
SV14-10.-C.-0-.....H**



FIT-N Símbolo:
Hydraulics

Presión nominal:
350 bar

Corriente nom.:
23 l/min.



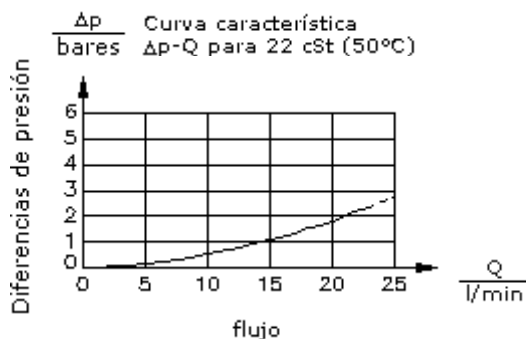
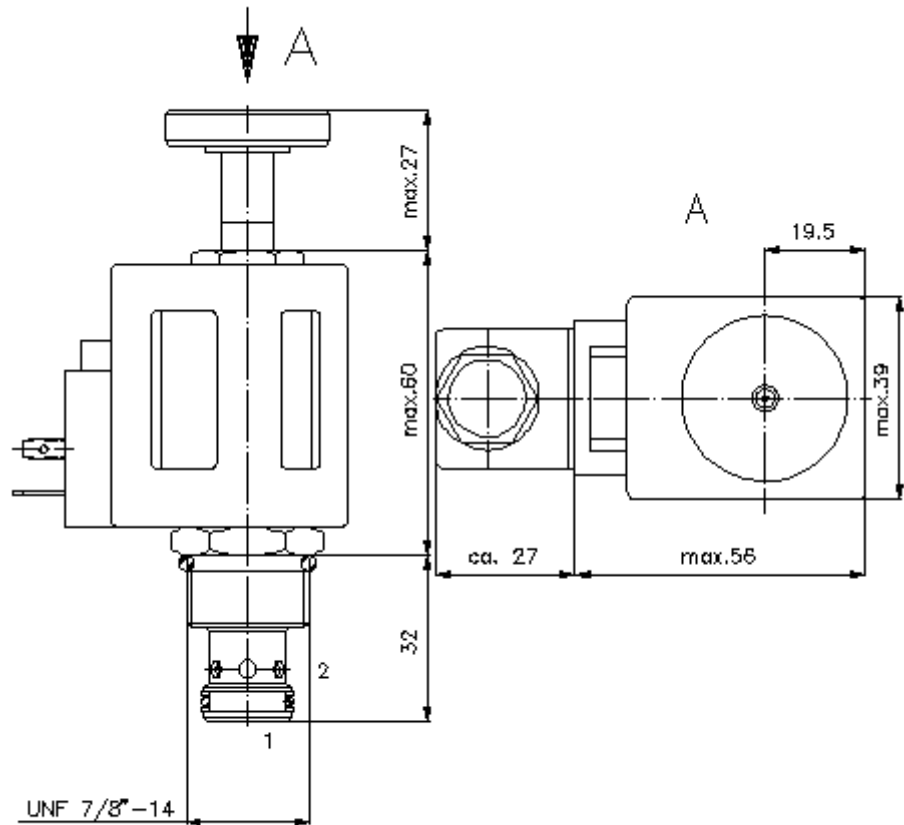
IMAV-Hydraulik GmbH
Breite Strasse 10
D-40670 Meerbusch (Osterath)
Teléfono +49 (0)2159 - 9188.0
Fax +49 (0)2159 - 4242
E-mail: info@imav.com
Internet: <http://www.imav.com>

MS-110-102-00
(iReservado modificaciones!)

HEX 3/4"
(par
de arranque:
5 - 8 Nm)

HEX 1"
(par
de arranque:
48 - 54 Nm)

Taladro
de alojamiento
C-10-2
véase
Hoja de
dimensiones n°:
[IK-100-109-00](#)



**Válv.corred.rosc.electrom.2/2 p.
(sin corr.cerr.con acc.man.emerg.)
SV14-10.-C.-0-.....H**



IMAV-Hydraulik GmbH
Breite Strasse 10
D-40670 Meerbusch (Osterath)
Teléfono +49 (0)2159 - 9188.0
Fax +49 (0)2159 - 4242
E-mail: info@imav.com
Internet: <http://www.imav.com>

MS-110-102-00

(iReservado modificaciones!)

Ejemplo de pedido:

SV14 - 10N - CM - 0 - 024D - G H
| | | | | | |
A B C D E F G

Código de tipo:

A Ejecución del aparato

Válvula electromagnética
Válvula de corredera
Mando directo

B Tamaño constructivo y cierre hermético

10N = Buna (NBR)
10V = Viton (FPM)

C Explicación de símbolos

CM = sin corriente cerrada con accionamiento manual de emergencia del tipo "M"

CR = sin corriente cerrada con accionamiento manual de emergencia del tipo "R"

D Tipo de construcción

0 = Válvula roscada

E Tensión de suministro

Tensión continua:

012D = 12V DC

024D = 24V DC

Tensión alterna:

120A = 120V AC

240A = 240V AC

otras tensiones suministrables por encargo

F Conexión eléctrica

G = conector según DIN 43650 para otros tipos de conexión véase Hoja de dimensiones n°: MS-010-000-00

G Bobina

H = ejecución en alta presión

Características técnicas:

Presión nominal: 350 bares

Corriente nominal: 23 l/min

Peso: 0,5 Kg.

Campo de temperatura: -40°C a 100°C

Agente de presión: Aceite hidráulico HL según DIN 51524 T1 (ISO TC 131)

Fuga máx.: 140 ccm/min para 22 cSt (50°C) y 350 bares

Cierre hermético: Se puede elegir entre Buna (NBR) o Viton (FPM), así como, anillo de apoyo en teflón (PTFE)

Consumo de potencia: 26 W

Horario de atención: para 100% cambio tensión, presión nominal y aprox. 80% flujo
abrir:
cerrar:

Taladro de C-10-2 véase Hoja de dimensiones n°: [IK-100-109-00](#)

alojamiento:

Carcasa:

2LH-10.-B.. véase Hoja de dimensiones nº: IH-100-000-00

**Accionamiento
manual de
emergencia:**

Ejecución "M" véase Hoja de dimensiones nº: MS-025-000-00

**Juego de cierres
herméticos:**

SP-MDS-10N-22 (NBR), SP-MDS-10V-22 (FPM)