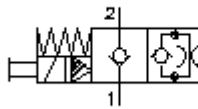


**Válv.asiento rosc.electrom.2/2 p.
(sin corr.cerr.con acc.man.emerg.)
SV11-10.-C.-0-.....H**

FAI-N Símbolo:
Hydraulics

Presión nominal:
350 bar

Corriente nom.:
45 l/min.



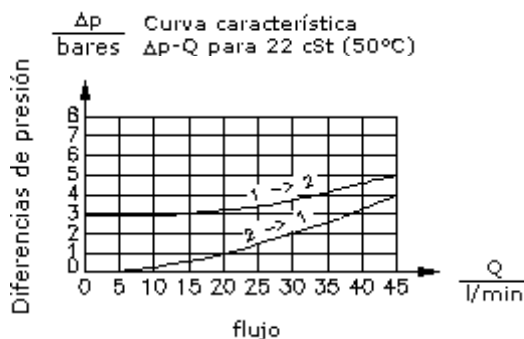
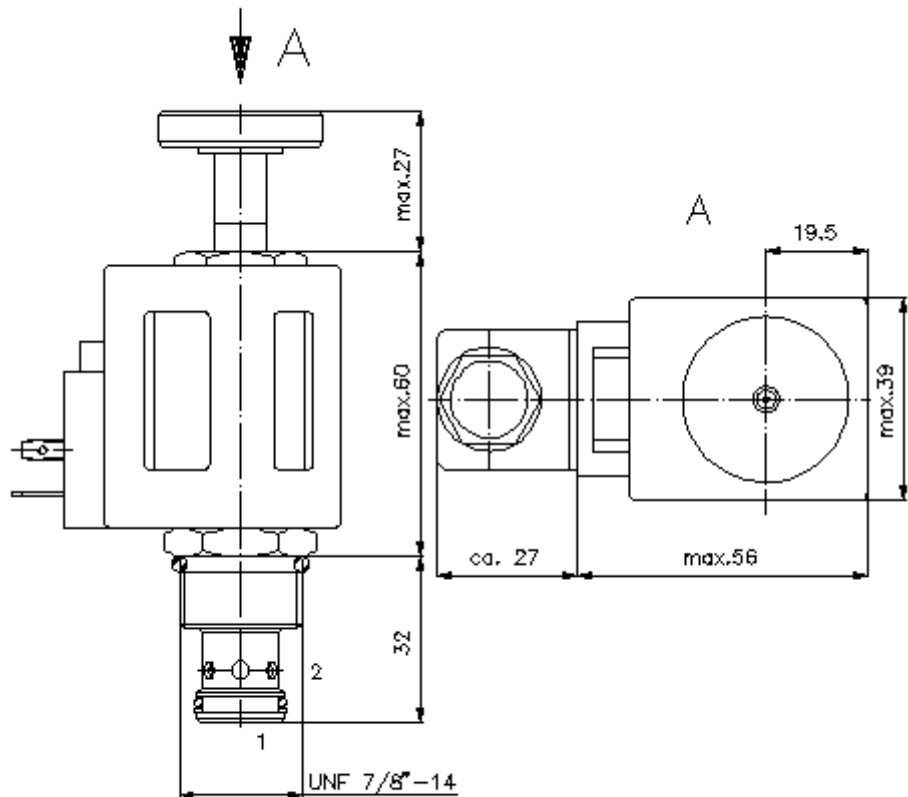
IMAV-Hydraulik GmbH
Breite Strasse 10
D-40670 Meerbusch (Osterath)
Teléfono +49 (0)2159 - 9188.0
Fax +49 (0)2159 - 4242
E-mail: info@imav.com
Internet: <http://www.imav.com>

MS-220-102-00
(iReservado modificaciones!)

HEX 3/4"
(par
de arranque:
5 - 8 Nm)

HEX 1"
(par
de arranque:
48 - 54 Nm)

Taladro
de alojamiento
C-10-2
véase
Hoja de
dimensiones nº:
[IK-100-109-00](#)



**Válv.asiento rosc.electrom.2/2 p.
(sin corr.cerr.con acc.man.emerg.)
SV11-10.-C.-0-.....H**



IMAV-Hydraulik GmbH
Breite Strasse 10
D-40670 Meerbusch (Osterath)
Teléfono +49 (0)2159 - 9188.0
Fax +49 (0)2159 - 4242
E-mail: info@imav.com
Internet: <http://www.imav.com>

MS-220-102-00

(iReservado modificaciones!)

Ejemplo de pedido:

SV11 - 10N - CM - 0 - 024D - G H
| | | | | | |
A B C D E F G

Código de tipo:

- A Ejecución del aparato**
Válvula electromagnética
Válvula de asiento cónico
precomandada
- B Tamaño constructivo y cierre hermético**
10N = Buna (NBR)
10V = Viton (FPM)
- C Explicación de símbolos**
CM = sin corriente cerrada con
accionamiento manual de emergencia del
tipo "M"
- D Tipo de construcción**
0 = Válvula roscada
- E Tensión de suministro**
Tensión continua:
012D = 12V DC
024D = 24V DC
Tensión alterna:
120A = 120V AC
240A = 240V AC
otras tensiones suministrables por encargo
- F Conexión eléctrica**
G = conector según DIN 43650 para otros
tipos de conexión véase Hoja de
dimensiones n°: MS-010-000-00
- G Bobina**
H = ejecución en alta presión

Características técnicas:

- Presión nominal:** 350 bares
- Corriente nominal:** 45 l/min
- Peso:** 0,5 Kg.
- Campo de temperatura:** -40°C a 100°C
- Agente de presión:** Aceite hidráulico HL según DIN 51524 T1 (ISO TC 131)
- Fuga máx.:** 5 gotas/min para 22 cSt (50°C) y 350 bares
- Cierre hermético:** Se puede elegir entre Buna (NBR) o Viton (FPM), así como, anillo de apoyo en teflón (PTFE)
- Consumo de potencia:** 26 W
- Horario de atención:** para 100% cambio tensión, presión nominal y aprox. 80% flujo
abrir:
cerrar:
- Taladro de alojamiento:** C-10-2 véase Hoja de dimensiones n°: IK-100-109-00
- Carcasa:** 2LH-10.-B.. véase Hoja de dimensiones n°: IH-100-000-00

**Accionamiento
manual de
emergencia:**

Ejecución "M" véase Hoja de dimensiones nº: MS-025-000-00

**Juego de cierres
herméticos:**

SP-MDS-10N-22 (NBR), SP-MDS-10V-22 (FPM)