

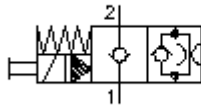
**Válv.asiento rosc.electrom.2/2 p.  
(sin corr.cerr.con acc.man.emerg.)  
SV2-10.-C.-0-.....**



**EATON Símbolo:**  
Hydraulics

**Presión nominal:**  
210 bar

**Corriente nom.:**  
23 l/min.



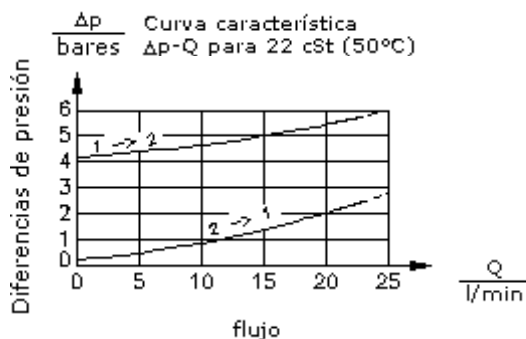
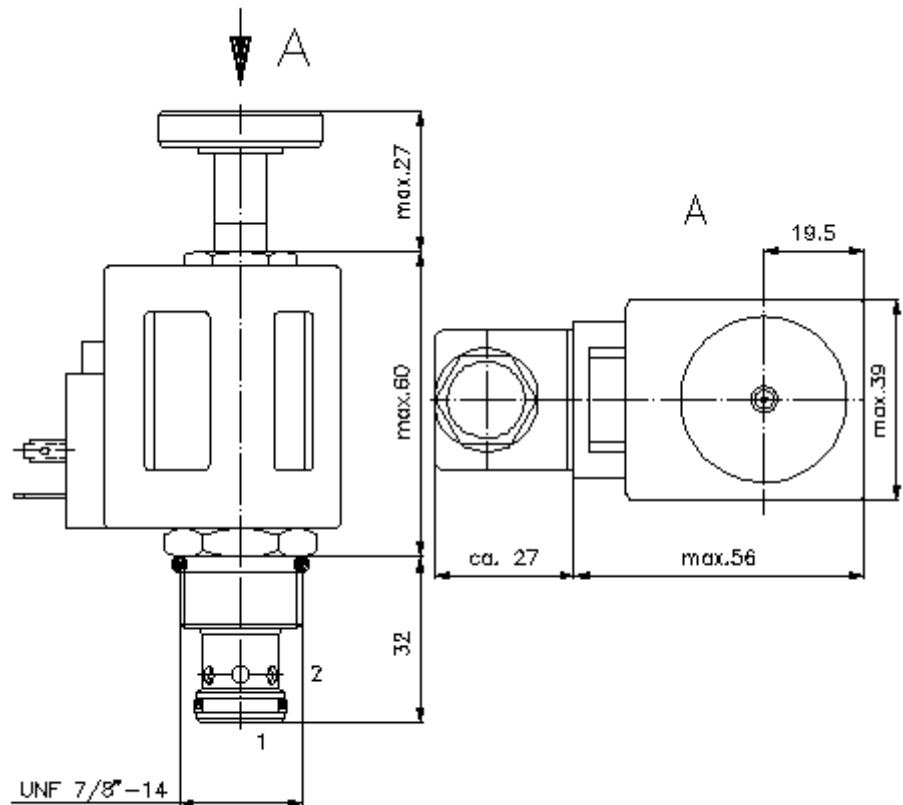
IMAV-Hydraulik GmbH  
Breite Strasse 10  
D-40670 Meerbusch (Osterath)  
Teléfono +49 (0)2159 - 9188.0  
Fax +49 (0)2159 - 4242  
E-mail: [info@imav.com](mailto:info@imav.com)  
Internet: <http://www.imav.com>

**MS-230-100-00**  
(iReservado modificaciones!)

HEX 3/4"  
(par  
de arranque:  
5 - 8 Nm)

HEX 1"  
(par  
de arranque:  
48 - 54 Nm)

Taladro  
de alojamiento  
C-10-2  
véase  
Hoja de  
dimensiones nº:  
[IK-100-109-00](#)



**Válv.asiento rosc.electrom.2/2 p.  
(sin corr.cerr.con acc.man.emerg.)  
SV2-10.-C.-0-.....**



IMAV-Hydraulik GmbH  
Breite Strasse 10  
D-40670 Meerbusch (Osterath)  
Teléfono +49 (0)2159 - 9188.0  
Fax +49 (0)2159 - 4242  
E-mail: [info@imav.com](mailto:info@imav.com)  
Internet: <http://www.imav.com>

**MS-230-100-00**  
(iReservado modificaciones!)

**Ejemplo de pedido:**

SV2 - 10N - CM - 0 - 024D - G

**A**      **B**      **C**      **D**      **E**      **F**

**Código de tipo:**

- |  |  |
|--|--|
| <p><b>A</b> <b>Ejecución del aparato</b><br/>Válvula electromagnética<br/>Válvula de asiento cónico<br/>precomandada</p> <p><b>B</b> <b>Tamaño constructivo y cierre hermético</b><br/>10N = Buna (NBR)<br/>10V = Viton (FPM)</p> <p><b>C</b> <b>Explicación de símbolos</b><br/>CM = sin corriente cerrada con accionamiento manual de emergencia del tipo "M"<br/>CR = sin corriente cerrada con accionamiento manual de emergencia del tipo "R"</p> <p><b>D</b> <b>Tipo de construcción</b><br/>0 = Válvula roscada</p> | <p><b>E</b> <b>Tensión de suministro</b><br/>Tensión continua:<br/>012D = 12V DC<br/>024D = 24V DC<br/>Tensión alterna:<br/>120A = 120V AC<br/>240A = 240V AC<br/>otras tensiones suministrables por encargo</p> <p><b>F</b> <b>Conexión eléctrica</b><br/>G = conector según DIN 43650 para otros tipos de conexión véase Hoja de dimensiones n°: MS-010-000-00</p> |
|--|--|

**Características técnicas:**

<b>Presión nominal:</b>	210 bares
<b>Corriente nominal:</b>	23 l/min
<b>Peso:</b>	0,4 Kg.
<b>Campo de temperatura:</b>	-40°C a 120°C
<b>Agente de presión:</b>	Aceite hidráulico HL según DIN 51524 T1 (ISO TC 131)
<b>Fuga máx.:</b>	5 gotas/min para 22 cSt (50°C) y 210 bares
<b>Cierre hermético:</b>	Se puede elegir entre Buna (NBR) o Viton (FPM), así como, anillo de apoyo en teflón (PTFE)
<b>Consumo de potencia:</b>	20 W
<b>Horario de atención:</b>	para 100% cambio tensión, presión nominal y aprox. 80% flujo abrir: cerrar:
<b>Taladro de alojamiento:</b>	C-10-2 véase Hoja de dimensiones n°: <u>IK-100-109-00</u>
<b>Carcasa:</b>	2LH-10.-B.. véase Hoja de dimensiones n°: <u>IH-100-000-00</u>
<b>Accionamiento manual de emergencia:</b>	Ejecución "M" y "R" véase Hoja de dimensiones n°: MS-021-000-00
<b>Juego de cierres herméticos:</b>	SP-MDS-10N-21 (NBR), SP-MDS-10V-21 (FPM)